

**РОССИЙСКОЕ АКЦИОНЕРНОЕ ОБЩЕСТВО ЭНЕРГЕТИКИ
И ЭЛЕКТРИФИКАЦИИ «ЕЭС РОССИИ»**

**ДЕПАРТАМЕНТ СТРАТЕГИИ РАЗВИТИЯ И НАУЧНО-ТЕХНИЧЕСКОЙ
ПОЛИТИКИ**

**ИНСТРУКЦИЯ
ПО ЭКСПЛУАТАЦИИ ЖЕЛЕЗОБЕТОННЫХ
И КИРПИЧНЫХ ДЫМОВЫХ ТРУБ
И ГАЗОХОДОВ
НА ТЕПЛОВЫХ ЭЛЕКТРОСТАНЦИЯХ**

РД 153-34.1-21.523-99



ОРГРЭС

Москва 2000

Разработано АО «Фирма ОРГРЭС», ЗАО «Союзтеплострой»

Исполнители *В.П. ОСОЛОВСКИЙ, С.М. ЕГОРОВ, И.Н. МАРДУХАЕВ* (АО «Фирма ОРГРЭС»); *Ф.П. ДУЖИХ* (ЗАО «Союзтеплострой»)

Утверждено Департаментом стратегии развития и научно-технической политики РАО «ЕЭС России» 30.06.99 г.

Первый заместитель начальника *А.П. БЕРСЕНЕВ*

**ИНСТРУКЦИЯ ПО ЭКСПЛУАТАЦИИ
ЖЕЛЕЗОБЕТОННЫХ И КИРПИЧНЫХ
ДЫМОВЫХ ТРУБ И ГАЗОХОДОВ НА ТЕПЛОВЫХ
ЭЛЕКТРОСТАНЦИЯХ**

**РД
153-34.1-21.523-99**

Вводится в действие

с 24.04.2000 г.

Настоящая Инструкция предназначена для эксплуатационного персонала тепловых электростанций, а также организаций, осуществляющих обследования и ремонт дымовых труб и газоходов.

С выпуском данной Инструкции утрачивает силу «Инструкция по эксплуатации железобетонных дымовых труб и газоходов на тепловых электростанциях» - М.: СПО «Союзтехэнерго», 1981.

1. ОБЩАЯ ЧАСТЬ

1.1. Данной Инструкцией надлежит руководствоваться при выполнении работ по сушке и пуску железобетонных, кирпичных дымовых труб и газоходов, предохранению этих сооружений от повреждений, при наблюдениях за ними и обследованиях, контроле за отложениями, при использовании зон под газоходами, выполнении мероприятий по снижению золовых отложений, ремонте и реконструкции.

1.2. Сроки проведения обследований, технического обслуживания и ремонта дымовых труб на объектах, расположенных в районах с повышенной сейсмичностью, с просадочными и вечномерзлыми грунтами, развитыми селями и оползневыми явлениями должны быть установлены в местной инструкции.

1.3. В настоящей Инструкции приводятся указания по технике безопасности при осмотрах и ремонтах, краткие сведения по реконструкции и замене железобетонных и кирпичных дымовых труб и газоходов.

1.4. При разработке данной Инструкции учтен опыт эксплуатации дымовых труб и газоходов современных тепловых электростанций различной мощности, результаты обследований, выполненных АО «Фирма ОРГРЭС» и другими организациями, использованы материалы ЗАО «Союзтеплострой», АО «Теплопроект», АПСФ «Спецжелезобетонстрой», Московского энергетического института и др.

2. ПРИЕМКА ДЫМОВЫХ ТРУБ И ГАЗОХОДОВ В ЭКСПЛУАТАЦИЮ

2.1. Приемка в эксплуатацию дымовых труб и газоходов производится в соответствии с указаниями [1], [6], а также других строительных норм и правил для соответствующих видов работ.

2.2. Приемка трубы в эксплуатацию после завершения работ производится приемочной комиссией.

2.3. Приемочная комиссия назначается приказом директора предприятия - владельца трубы из специалистов соответствующих служб предприятия, осуществляющих надзор и эксплуатацию и выполнивших проектные, строительные или ремонтные работы.

К работе комиссии в необходимых случаях могут привлекаться специалисты научных, конструкторских и других организаций.

Представители государственных инспектирующих организаций имеют право участия в работе комиссии без предварительного оформления приказом.

2.4. Дымовые трубы принимаются в эксплуатацию в целом. Возможность поэтапной приемки по мере завершения отдельных технологических ремонтных комплексов должна быть особо отмечена в договоре между сторонами.

2.5. Заказчик производит приемку трубы по результатам проверок, осмотров, измерений, контрольных испытаний и рассмотрения промежуточных документов, представленных исполнителями работ, подтверждающих соответствие объекта утвержденным правилам, нормам, стандартам и проектным требованиям.

2.6. Особое внимание при приемке должно быть уделено:

качеству бетона, арматуры и кирпича в конструкции ствола трубы, а также состоянию наружной поверхности;

качеству выполнения противокоррозионной защиты, теплоизоляции и футеровки;

правильности изготовления и монтажа грозозащиты и металлических конструкций;

качеству монтажа и надежности работы вентиляционной установки трубы;

правильности установки предусмотренной проектом контрольно-измерительной аппаратуры и опробованию ее работы.

2.7. Если в дымовой трубе предусмотрен вентилируемый воздушный зазор между футеровкой и оболочкой трубы, следует проверить наличие вентиляции и ее эффективность в соответствии с проектом.

При устройстве принудительной вентиляции с подогревом воздуха должно быть опробовано вентиляционное оборудование для выявления соответствия его параметров расчетным данным.

2.8. Проверка качества выполненных футеровочных работ на трубах с вентилируемым каналом осуществляется до демонтажа шахтоподъемника путем сжигания дымовых шашек в приточных вентиляционных камерах, нагнетания задымленного воздуха в вентилируемый канал и визуального определения возможных зон выхода его через футеровку при электрическом освещении в газоотводящем стволе.

2.9. Количественная оценка газоплотности футеровки определяется по значению коэффициента фильтрационной массопроводности, которое не должно превышать нормативное значение, равное 0,5 1/ч, более чем на 20 % и нормативное значение, равное 0,4 - 0,45 1/ч для кладки футеровки из кислотоупорного кирпича, не более чем на 20 %.

2.10. До пуска трубы обнаруженные зоны фильтрации воздуха через футеровку (иногда и через незаделанные различные проемы в железобетонной оболочке) должны быть устранены, а газоплотность футеровки доведена до нормативной.

3. СУШКА И ПУСК В ЭКСПЛУАТАЦИЮ ДЫМОВЫХ ТРУБ И ГАЗОХОДОВ

3.1. Дымовые трубы, футерованные кирпичом, или с футеровкой из легкого бетона и кирпичные, или футерованные кирпичом газоходы, предназначенные для отвода продуктов сгорания с температурой выше 100 °С, до ввода или в процессе ввода в эксплуатацию должны быть разогреты и просушены одновременно с сушкой обмуровки котлов (рис. 1) в соответствии с требованиями [14].

3.2. До начала сушки дымовых труб и газоходов выполняются следующие работы:

а) определяются проемы или шиберы в газоходах, которыми должна регулироваться температура дымовых газов в трубе и газоходах в процессе сушки, и проверяется состояние этих проемов и работа шиберов;

б) проемы, предусмотренные в дымовой трубе и в магистральном газоходе (для неподключенных газоходов), а также временные проемы закладываются кирпичной кладкой и снаружи оштукатуриваются;

в) закрываются шиберы и люки в газоходах отключенных котлов и проверяется действие шиберов просушиваемых газоходов;

г) устанавливаются контрольно-измерительные приборы - термомпары или термометры сопротивления для контроля за температурой дымовых газов;

д) при наличии в трубе перегородки (рассекателя) и при подключении просушиваемого газохода с одной стороны трубы провернется наличие проемов в перегородке (рассекателе) для пропуска газов и нагревания футеровки со стороны не подключенных к трубе газоходов;

е) железобетонные перемычки в трубе над проемами неподключенных газоходов покрываются теплоизоляцией для защиты от воздействия температуры дымовых газов.

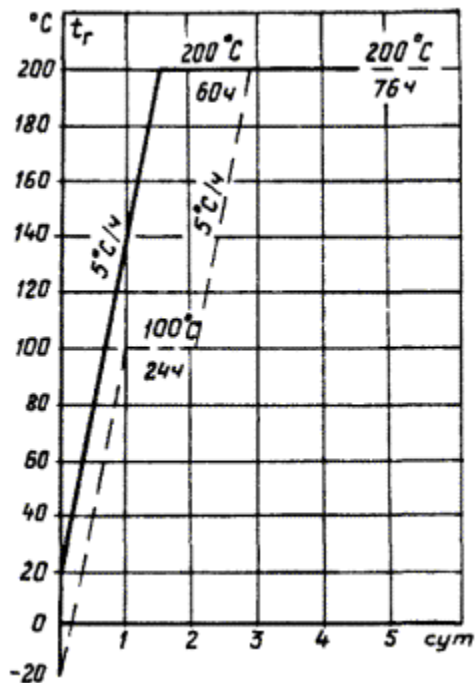


Рис. 1. Контрольный график сушки футеровки и железобетонной дымовой трубы и газоходов:

$\frac{3}{4}$ летом; ----- зимой; t_r - температура дымовых газов

3.3. Скорость снижения температуры в дымовой трубе и газоходах после окончания сушки при отключении дымовой трубы не должна превышать 25 °С/ч.

3.4. Перед пуском котлов для разогрева и сушки осматриваются дымовые трубы и газоходы, чтобы убедиться в отсутствии там людей и посторонних предметов. На время разогрева и сушки все люки в газоходах должны быть плотно закрыты крышками, а те, которые должны открываться хотя бы на короткий срок, ограждаются перилами высотой не менее 1 м. Эти люки должны быть хорошо освещены, около них вывешены предупреждающие надписи и обеспечено дежурство на время их открывания.

3.5. При сушке дымовых труб с вентилируемыми каналами одновременно с сушкой футеровки по контрольному графику необходимо также включить в работу систему вентиляции с подогревом воздуха до температуры 100 °С.

3.6. После пуска дымовой трубы в эксплуатацию основной технической документацией, отражающей работу и состояние сооружения, является паспорт дымовой трубы, который составляется согласно приложению 1, а на газоходы - согласно [17].

3.7. После пуска дымовой трубы в эксплуатацию спустя 5 - 10 сут (время приведения конструкции трубы в квазистационарный температурный режим) осуществляется ее тепловизионная съемка. Полученная термограмма наружной поверхности железобетонной или кирпичной оболочки должна храниться в паспорте на дымовую трубу и служить исходной термограммой для проведения сравнения с результатами последующих термографирований, осуществляемых в первые пять лет после пуска ежегодно, а в последующем по мере необходимости проведения дефектоскопии конструкции дымовой трубы, но не реже одного раза в 5 лет.

4. ОРГАНИЗАЦИОННО-ТЕХНИЧЕСКИЕ МЕРОПРИЯТИЯ ПО ПРЕДОХРАНЕНИЮ ДЫМОВЫХ ТРУБ И ГАЗОХОДОВ ОТ ПОВРЕЖДЕНИЙ

4.1. Категорически запрещается:

без согласования с проектной организацией подключать к дымовым трубам дополнительные теплотехнические агрегаты, способные изменить температурно-влажностный режим эксплуатации, а также надстраивать ствол и устраивать в нем либо в фундаменте дополнительные отверстия и проемы;

допускать хранение в цокольной части дымовых труб, под газоходами и вблизи них горючих и взрывоопасных веществ и материалов, сооружение в непосредственной близости к трубе или газоходу складов материалов и мусора;

допускать сооружение на расстоянии до 30 м от трубы хранилищ кислот, щелочей и других продуктов, агрессивных по отношению к материалам фундаментов, без возможности контроля за состоянием днищ и сохранностью хранимых в них продуктов;

сооружение под газоходами помещений;

выбрасывать отработанные воду и пар, а также допускать неорганизованный отвод дождевых вод вблизи дымовой трубы;

устраивать ниже подошвы фундамента трубы колодцы для откачки грунтовых вод;

допускать скопление посторонних предметов и золы на светофорных и смотровых площадках дымовых труб;

подвешивать к ходовым скобам, лестницам тросы, блоки и прочее такелажное оборудование.

4.2. При возведении вблизи дымовых труб и газоходов новых сооружений должны приниматься меры, предотвращающие возможность нарушения прочности или возникновения неравномерных осадок оснований фундаментов труб и газоходов.

В местах примыкания смежных фундаментов и при заложении их подошв на одном уровне с подошвами фундаментов дымовых труб или газоходов должен забиваться шпунтовый ряд из досок на глубину 0,4 - 1,0 м от подошвы фундамента труб или газоходов.

4.3. Цоколи труб, реперы, отмостка около труб, колонны, стены и перекрытия надземных газоходов должны быть открытыми и доступными для повседневного осмотра.

4.4. Во избежание неравномерной осадки оснований фундаментов дымовых труб необходимо:

следить за исправным состоянием отстойки по периметру трубы и кольцевой канавы для отвода поверхностных вод;

следить за исправностью водопроводных и канализационных систем, расположенных на расстоянии менее 100 м от фундамента трубы и в необходимых случаях помещать их в водонепроницаемые туннели;

котлованы для фундаментов труб и газоходов, вырытые в период их строительства, засыпать грунтом и уплотнять немедленно по окончании возведения фундамента и прилегающего к нему участка газохода;

ограничивать до 5 км/ч скорость движения поездов и других механизмов по железнодорожным путям, расположенным на расстоянии менее 40 м от трубы.

5. НАБЛЮДЕНИЕ ЗА ДЫМОВЫМИ ТРУБАМИ И ГАЗОХОДАМИ

5.1. Дымовые трубы независимо от размеров и давности их постройки должны находиться под систематическим наблюдением ответственного лица, за которым они закреплены приказом директора электростанции.

Наблюдения за правильной эксплуатацией и состоянием дымовых труб, включающие в себя осмотры и обследования, осуществляются с начала их приемки в эксплуатацию. При этом необходимо своевременно проводить осмотры и обследования, осуществлять мероприятия по предохранению дымовых труб от повреждений; обеспечить контроль за выполнением мероприятий по уменьшению золовых отложений, своевременным ремонтом, а также правильным ведением технической документации.

5.2. В зависимости от наличия дефектов и повреждений в конструкциях и их элементах состояние дымовых труб классифицируется согласно [6]:

исправное, когда все конструкции и их элементы соответствуют требованиям нормативной и проектной документации;

работоспособное, когда наряду с обеспечением технологического процесса и безопасной эксплуатации имеются незначительные отступления от требований нормативной и проектной документации;

ограниченно работоспособное, когда возможна эксплуатация трубы при определенных ограничениях и специальных мероприятиях по контролю за

состоянием ее конструкций, параметрами технологического процесса, нагрузками и воздействиями;

неработоспособное (аварийное), когда возможна потеря несущей способности отдельных элементов или сооружения в целом, исключающая дальнейшую эксплуатацию трубы.

5.3. Настоящей Инструкцией регламентируются условия исправной эксплуатации следующих наиболее распространенных типов дымовых труб:

кирпичная труба, футерованная полностью или частично;

монолитная железобетонная труба с кирпичной футеровкой и теплоизоляцией;

монолитная железобетонная труба с кирпичной футеровкой без изоляции;

монолитная железобетонная труба с футеровкой из полимербетона;

монолитная железобетонная труба с вентилируемым зазором.

5.4. Повреждение и разрушение конструкций дымовых труб происходят вследствие длительного неблагоприятного воздействия технологической и окружающей сред, вызывающего коррозию футеровки, бетона и арматуры, снижение газоплотности футеровки и теплозащитных свойств теплоизоляции, снижение прочности бетона.

5.5. Дефекты и повреждения в конструкциях дымовых труб и их элементах, на основании которых делаются выводы об их состоянии, выявляются и фиксируются в результате осмотров и обследований, которые проводят с целью получения температурных, влажностных, газовых, аэродинамических, коррозионных и прочностных характеристик несущих стволов и футеровок и других узлов сооружений для оценки их надежности и долговечности.

5.6. По своему характеру и полноте полученных сведений осмотры и обследования дымовых труб делятся на:

5.6.1. Наружные осмотры, когда выполняются лишь визуальные наблюдения состояния конструктивных элементов и материалов труб эксплуатационным персоналом электростанции с помощью бинокля не реже двух раз в год (осенью и весной).

5.6.2. Внутренние осмотры, которые осуществляются с помощью подвесных люлек с останом оборудования на неработающей дымовой трубе. На работающей дымовой трубе внутренний осмотр может производиться с помощью специально разработанных технических средств:

вмонтированных, легко заменяемых контрольно-измерительных панелей, располагаемых в доступных местах;

термостойкой аппаратуры с дистанционным управлением для видеотермографической регистрации данных.

5.6.3. Обследования включают в себя наружный осмотр и обследование несущего ствола трубы с ходовой лестницы, световых площадок, а в отдельных случаях и с подвесных люлек. При этом производятся измерения теплоаэродинамических характеристик для возможности анализа фактических режимов эксплуатации дымовых труб.

Определяются прочность бетона приборами неразрушающего контроля, наличие вертикальных и горизонтальных трещин, мест сколов и отслоения защитного слоя бетона, оголение и прогибы вертикальной арматуры, наличие крупнопористого бетона и другие дефекты, устанавливаются степень разрушений и размеры повреждений, причины их возникновения, а также начало и скорость их развития.

Наружное и внутреннее обследования дымовых труб должны производиться через 5 лет после их ввода в эксплуатацию, а в дальнейшем по мере необходимости, но не реже одного раза в 5 лет. Внутреннее обследование труб с кирпичной и монолитной футеровкой может быть заменено тепловизионным с частотой обследований не реже одного раза в 5 лет.

Одновременно с обследованием дымовых труб осуществляется также обследование подключенных к ним газоходов.

5.6.4. Внеочередные обследования дымовых труб производятся немедленно при возникновении на них повреждений аварийного характера в результате стихийных бедствий (землетрясений, ураганных ветров, интенсивных долговременных ливней и т.п.) или технологических аварий, связанных с воздействием импульсных нагрузок большой мощности (газовый хлопок, резкое значительное повышение температуры эвакуируемых газов и т.п.) в случаях:

частичного разрушения стен кирпичного или железобетонного ствола;

появления горизонтальных или вертикальных трещин в стволе шириной, превышающей допустимую проектом;

выколов и отслоений защитного слоя бетона с выгибом стержней вертикальной арматуры вследствие продольного изгиба;

обвалов участков футеровки;

отклонения оси ствола от вертикали выше допустимого.

Внеочередное обследование производится специализированной организацией по специальной программе с учетом характера повреждения.

5.7. По данным обследований составляется акт на месте проведения работы, а после соответствующих лабораторных испытаний отобранных образцов и выполнения необходимых расчетов - технический отчет, в котором дается оценка состояния обследованной трубы и при необходимости рекомендации по производству ремонтных или восстановительных работ.

5.8. При проведении обследований, наряду с актом (приложение [2](#)) составляется карта дефектов и повреждений трубы с использованием принятых международных условных обозначений и символов, приведенных в приложении [3](#).

5.9. При осуществлении наблюдений за дымовыми трубами необходимо обращать особое внимание за появлением повреждений, указанных в п. [5.6.4](#) настоящей Инструкции.

При обнаружении повреждений или изменений в работе труб за ними устанавливается систематический контроль. В случае необходимости выполняется внеочередной осмотр труб и газоходов.

5.10. Увеличение («рост») деформаций футеровки дымовой трубы следует определять визуально путем наблюдения за смещением («подъемом») звеньев металлического колпака на оголовке трубы.

5.11. В дымовых трубах с вентилируемым каналом, подогревом и подачей воздуха в канал под давлением необходимо контролировать фактическую температуру и статическое давление этого воздуха и дымовых газов по приборам, установленным в местах, предусмотренных проектом. При этом температура и статическое давление воздуха в вентиляционном зазоре должны соответствовать проектным требованиям. Кроме того, перепад температур дымовые газы - воздушный канал не должен превышать 90 °С, а давление в вентилируемом канале должно быть выше (не менее чем на 5 мм вод. ст.) давления дымовых газов в трубе. Контрольные измерения регистрируются в специальном журнале (приложение [4](#)).

5.12. Подогрев воздуха, поступающего в вентилируемый канал дымовой трубы, должен осуществляться в зависимости от температуры дымовых газов в трубе и температуры наружного воздуха для каждой конкретной трубы по графику (рис. [2](#)).

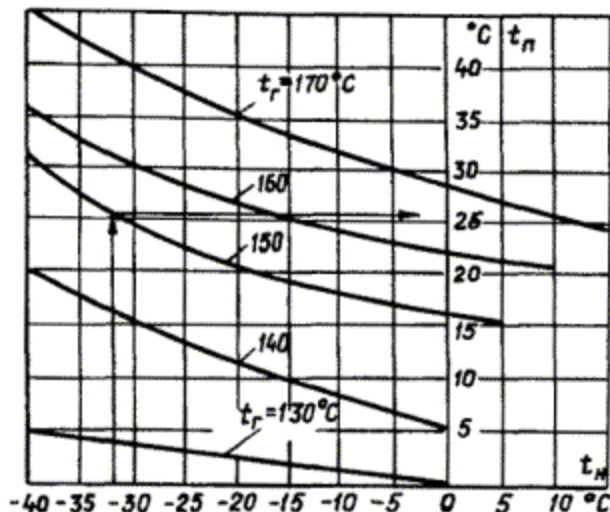


Рис. 2. Температура подогрева подаваемого в вентилируемый канал воздуха в зависимости от температуры дымовых газов в трубе и температуры наружного воздуха:

$t_{п}$ - температура подогрева воздуха; $t_{г}$ - температура газов в трубе; $t_{н}$ - температура наружного воздуха

5.13. Обязательным требованием для обеспечения надежной эксплуатации дымовых труб без вентилируемых каналов (железобетонных с прижимной футеровкой из полимербетона и кирпича и кирпичных) является отсутствие в газоотводящем стволе избыточного статического давления. Режим работы дымовой трубы под разрежением должен обеспечиваться нагрузкой (объемом дымовых газов в трубе), не превышающей допустимую, а контроль осуществляться для каждой конкретной трубы в зависимости от диаметра ее устья и температуры наружного воздуха по графику (рис. 3).

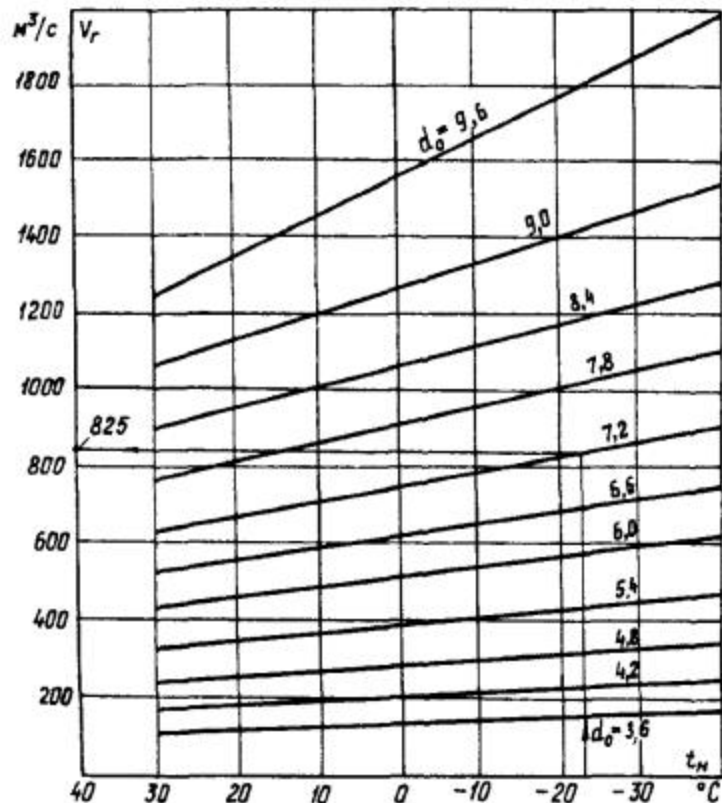


Рис. 3. Допустимый объем дымовых газов в трубе для режима работы дымовой трубы под разрежением:

V_r - объем дымовых газов в трубе; d_0 - диаметр устья трубы; t_n - температура наружного воздуха

5.14. Одним из критериев поддержания дымовой трубы в исправном состоянии для большинства конструкций дымовых труб является обеспечение температуры газов в трубе выше 100 - 120 °С, которая согласно п. 5.11 контролируется с помощью контрольно-измерительных приборов дымовой трубы. При этом допускается также вести контроль за температурой дымовых газов в трубе по показаниям штатных приборов на выходе из котла (за дымососом) с учетом потери тепла (понижение температуры) на тракте газоход - дымовая труба в соответствии с графиком (рис. 4).

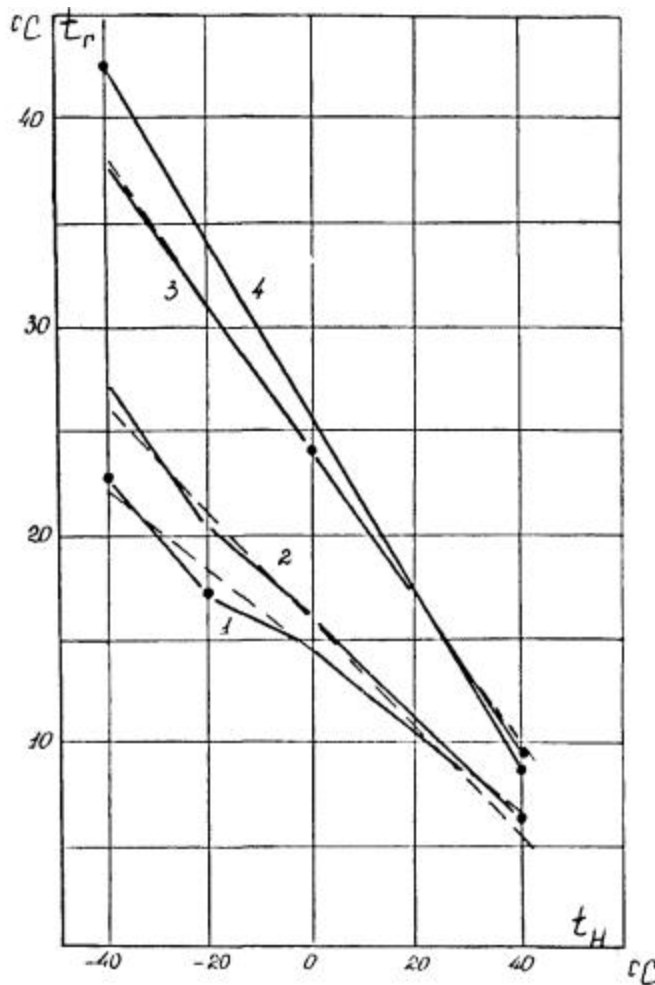


Рис. 4. Значение температуры охлаждения дымовых газов в трубе из-за присосов наружного воздуха на тракте дымосос - труба одного котла:

1 - 100 % нагрузки на трубу; 2 - 80 % нагрузки на трубу; 3 - 50 % нагрузки на трубу; 4 - 30 % нагрузки на трубу; t_H - температура наружного воздуха

5.15. Инструментальные наблюдения за осадкой фундаментов дымовых труб и газоходов производятся нивелированием реперов, заложенных в нижнюю часть трубы и колонны газоходов, в следующие сроки: в первые два года после сдачи в эксплуатацию - два раза в год, в дальнейшем, до стабилизации осадок фундаментов, - один раз в год, а после стабилизации (не более 1 мм в год) - один раз в пять лет.

Если имеются признаки увеличения осадки фундаментов (наклон трубы, наличие трещин в местах примыкания отмоксти и др.) производятся внеочередные измерения.

Измерения осадки фундаментов, возведенных на скальных или крупнообломочных грунтах, не производятся.

5.16. Крен и деформация ствола дымовой трубы проверяется один раз в пять лет с помощью теодолита. Места установки теодолита и время наблюдения выбираются такими, чтобы ошибки в измерениях вследствие одностороннего нагрева солнцем были минимальными. Например, наблюдения производятся утром, когда разность температур поверхности солнечной и теневой сторон невелика; теодолит устанавливается в створе между солнцем и трубой, так как при этом нагрев трубы происходит симметрично относительно плоскости визирования. Приращение крена дымовой трубы контролируется по разности осадок фундамента дымовой трубы.

5.17. При стабилизации осадки фундаментов дымовых труб, возведенных в районах вечной мерзлоты, на территориях, подработанных горными выработками, и на просадочных грунтах, инструментальные наблюдения за осадкой фундаментов и проверка вертикальности труб производятся два раза в год.

5.18. Результаты измерений и схемы инструментальных наблюдений осадки фундаментов, проверки крена и деформации дымовых труб заносятся в журналы, подписываются исполнителями. Журналы хранятся вместе с паспортами труб.

5.19. Предельное отклонение оси ствола дымовой трубы на уровне верхнего обреза не должно превышать:

Высота трубы, м	Предельно допустимое отклонение, мм
30	250
40	350
60	450
80	550
100	650
120	700
150	700
200	700
300	700

Для промежуточных высот менее 120 м применять метод интерполяции.

В случае превышения крена трубы значения допустимого отклонения решение о ее дальнейшей эксплуатации принимается специализированной организацией на основании результатов обследования по полной комплексной программе.

5.20. При наклонении дымовой трубы с раскрытием горизонтальных трещин или при односторонней осадке ствола с наличием прогнутой вертикальной арматуры следует срочно обследовать трубу и при необходимости усилить ствол с помощью железобетонной обоймы на железобетонных трубах и установки дополнительных бандажных колец на кирпичных трубах.

5.21. Наблюдение за исправностью осветительной арматуры, установленной на дымовых трубах и предназначенной для обеспечения безопасности полетов самолетов и вертолетов, производится ежедневно специально назначенным для этого лицом. Осветительные приборы дымовой трубы располагаются согласно действующим Правилам (наставлениям) по аэродромной службе и гражданской авиации РФ (НАС ГА - 86), а дневная маркировка - согласно требованиям руководящих документов РАО «ЕЭС России».

5.22. На кирпичных и армокирпичных трубах независимо от их технического состояния раз в три года необходимо производить подтяжку стяжных колец, создавая натяжение в 50 - 60 МПа (500 - 600 кгс/см²), для чего следует использовать динамометрический или обычный гаечный ключ с приложением усилия в 20 кгс.

5.23. Поврежденный в процессе эксплуатации верх кирпичной трубы, находящийся в состоянии возможного обрушения, разбирается до уровня прочной кладки и выкладывается вновь.

При хорошей сохранности головки и наличии в ней не более четырех вертикальных трещин с раскрытием до 20 мм, расположенных равномерно по окружности, можно, не разбирая кладку, ограничиться разделкой этих трещин цементным раствором и установкой стяжных колец по высоте с интервалом в 0,5 - 0,75 м с натяжением колец до напряжения 60 - 90 МПа (600 - 900 кгс/см²). Натяжение производится гаечным ключом длиной 60 см с приложением усилия в 15 - 25 кгс.

Стяжные кольца с целью лучшего натяжения рекомендуется выполнять с двухшарнирными стыковыми замками (рис. 5).

Длина полосы одного звена (мм) при этом для труб диаметром 5 - 7 м подсчитывается по формуле

$$l = pd / 4 - 220,$$

где d - диаметр трубы в месте установки стяжного кольца, мм;

220 - длина стыкового замка, мм.

Стяжные кольца выполняются из стали не ниже марки Ст3.

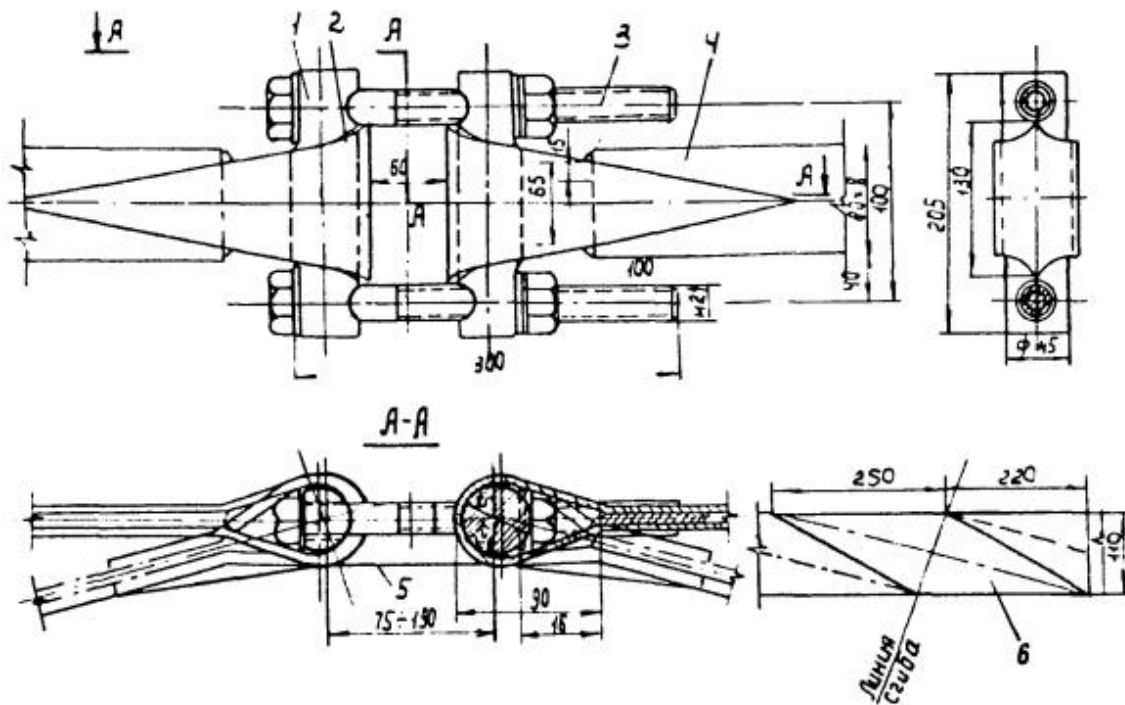


Рис. 5. Конструкция двухшарнирного стыкового замка:

1 - шарнир; 2 - петля; 3 - стяжной болт; 4 - полоса кольца; 5 - контур трубы; 6 - заготовка

5.24. При образовании на дымовой трубе или надземных газоходах наледей, что может привести к падению со стен льда или отслоившихся кусков бетона, кирпича, территория вокруг трубы или газохода немедленно ограждается с радиусом зоны ограждения, равным 0,1 высоты трубы, а проезды и проходы в пределах такой зоны закрываются.

5.25. Грозозащита дымовой трубы проверяется ежегодно весной измерением сопротивления ее контура, которое должно составлять не более 15 Ом. Если сопротивление превышает это значение, следует проверить контакты грозозащиты визуальным осмотром с измерением сопротивлений отдельных частей контура, при этом имеющиеся повреждения и обрывы исправляются, а детали, подвергшиеся значительной коррозии, заменяются новыми.

5.26. В целях исключения подсосов холодного воздуха в дымовую трубу необходимо следить за тем, чтобы смотровые люки в газоходах были закрыты, чтобы не было щелей и неплотностей в стенах газоходов, в компенсаторах, а также

в местах примыкания газоходов к трубе, в бункере и бункерном перекрытии нижней части трубы.

5.27. Газоходы подвергаются внутреннему осмотру при каждом отключении подключенных к ним котлов.

5.28. Обследование газоходов выполняется при:

накоплении золовых отложений в течение 1 - 2 лет до предельной нагрузки и более;

частичном разрушении покрытий, перекрытий и отдельных железобетонных плит, их прогибе, превышающем $1/100$ длины пролета, появлении в них большого количества мелких трещин, частичном смещении плит с опор, разрушении защитного слоя бетона и оголении арматуры в плитах;

намокании или обледенении поверхности газоходов;

выпучивании и искривлении стен, превышающих 200 мм;

раскрытию трещин в стенах более 20 мм;

повреждении ригелей, балок, их прогибе, превышающем $1/150$ длины пролета, появлении в них глубоких поперечных трещин, частичном смещении ригелей и балок с опор;

повреждении нижней части стен и несущих конструкций газоходов (опор, стоек, их фундаментов, металлических каркасов), а также неравномерных осадках фундаментов газоходов и других дефектах, которые могут привести к более значительным повреждениям или обрушению газоходов.

5.29. Обследование газоходов выполняется с привлечением специализированной организации.

5.30. При осмотре и обследовании неметаллических газоходов проверяется целостность и вертикальность стен и колонн, отсутствие в них трещин, сохранность перекрытий, сводов и кровли. При обследовании железобетонных газоходов, кроме того, проверяется целостность защитного слоя бетона, отсутствие коррозии. При осмотре и обследовании газоходов из сборного железобетона выявляется состояние отдельных элементов и соединений.

5.31. Для предотвращения повреждений стен газоходов от воздействия серной кислоты и сульфатной коррозии рекомендуется выполнить облицовку стен кислотоупорными и плотными материалами, например, кислотоупорным кирпичом, силикатопolyмерным бетоном с добавкой фурилового спирта и др.

Для предотвращения увлажнения стен газоходов, наблюдаемого при мокрой очистке дымовых газов или при сжигании природного газа, необходимо внутреннюю поверхность газоходов покрыть слоем пароизоляции.

5.32. При свободном опирании плит покрытий газоходов на стены и наличии сульфатной коррозии необходимо следить за смещением плит со стен и в случае необходимости выполнить горизонтальные связи стен по верху газоходов.

5.33. При повреждении защитного слоя бетона в плитах покрытий газоходов вследствие коррозии несущая способность их считается несниженной при условии отсутствия коррозии их арматуры и обеспеченности ее заделки в прочном бетоне на обоих концах плит покрытий по их ширине, не меньшей 40 диаметров стержней нижней арматуры плит; при большем повреждении несущая способность плит снижается пропорционально уменьшению площади сечения арматуры и длины заделки стержней в прочном бетоне.

При недостаточной несущей способности плит перекрытия их следует заменить.

При замене плит перекрытия не допускается применения пустотелых плит типа ПТК. Следует использовать полнотелые железобетонные плиты с двойным армированием, с устройством утепленной кровли, карнизов и металлических сливов.

5.34. Трещины в газоходах необходимо своевременно заделывать с целью исключения дальнейших повреждений. Заделку осуществлять торкретированием.

5.35. При осмотре перекрытия в дымовой трубе ниже газоходов проверяется сохранность его тепловой и газовой изоляции, защитного слоя железобетонных элементов и наличие щелей.

5.36. Помещения под бункерным перекрытием в цокольной части дымовой трубы, а также в стакане фундамента трубы должны содержаться в надлежащем порядке и быть доступными для осмотра стен и перекрытий.

5.37. Наличие сырости в цокольной части дымовой трубы или в открытом стакане фундамента, а также в подземных газоходах не допускается.

5.38. Щели в отстойке или между трубой и отстойкой должны расчищаться, затем заделываться горячим битумом или цементным раствором.

Запрещается складирование на отстойке у дымовой трубы материалов, оборудования, металлолома или строительных отходов. Своевременно должна осуществляться очистка отстойки от растительности.

5.39. При останове дымовой трубы зимой на срок более 3 сут нагрев ее при пуске в работу следует осуществлять со скоростью подъема температуры не более 5° в 1 ч, летом при останове на срок более 5 сут - не более 10° в 1 ч.

5.40. При выводе дымовой трубы из работы на длительное время (в резерв) должны быть проведены специальные мероприятия по консервации трубы, например, защита от проникновения внутрь трубы дождя и снега путем установки на устье трубы кровли, крыши или др.

5.41. Пуск дымовой трубы в работу из холодного резерва должен осуществляться в соответствии с требованиями разд. 3.

6. КОНТРОЛЬ ЗА ЗОЛОВЫМИ ОТЛОЖЕНИЯМИ В ДЫМОВЫХ ТРУБАХ И ГАЗОХОДАХ

6.1. Основными условиями уменьшения золовых отложений в дымовых трубах и газоходах являются: обеспечение максимальной эффективности золоочистных установок, уменьшение брызгоуноса на установках мокрого золоулавливания и улучшение аэродинамических характеристик газоходов.

6.2. Осмотр золовых отложений проводится комиссией, осуществляющей осмотр дымовых труб и конструкций газоходов; в случае необходимости осмотр отложений осуществляется специальной комиссией, назначаемой директором электростанции.

6.3. Во время осмотров дымовых труб и газоходов определяются периоды накопления золовых отложений, их характер, толщина, плотность, влажность и другие особенности, выявляются причины отложений. Например, неудовлетворительная аэродинамика газоходов или их отдельных частей (отсутствие округлений, крутые повороты, сужение или расширение сечения), малая скорость дымовых газов, повышенная влажность золы-уноса и др.

По результатам осмотров составляется карта золовых отложений, на которой наносится расположение отложений в плане и указывается их толщина. Отложения изображаются горизонталями через 0,25 или 0,5 м (по высоте).

Полученная карта сравнивается с выполненной при предыдущем осмотре.

Пример составления карты приведен на рис. 6.

6.4. Осмотры золовых отложений в дымовой трубе и газоходах производятся в следующие сроки:

а) при сжигании малозольного топлива, а также в случае незначительных отложений, выявленных предыдущим осмотром, при условии неизменности режима эксплуатации и количества подсоединенных котлов за тот же период - во время планового отключения котлов, одновременно с проведением внутренних осмотров газоходов в дымовой трубе;

б) при сжигании зольного топлива, изменении условий эксплуатации (ввод мокрой золоочистки, перевод котлов на сжигание более зольного топлива, изменения скорости дымовых газов вследствие отключения действующих или подключения новых или более мощных котлов), а также в случае значительных отложений, выявленных предыдущим осмотром, первые два года - после пуска, очистки золы и изменения условий эксплуатации с целью установления периода накопления золы. Сроки последующих осмотров устанавливаются в зависимости от предельной нагрузки золовых отложений и состояния несущих конструкций от увеличения отложений за прошедший период между осмотрами, а также в зависимости от стабильности или изменения условий эксплуатации.

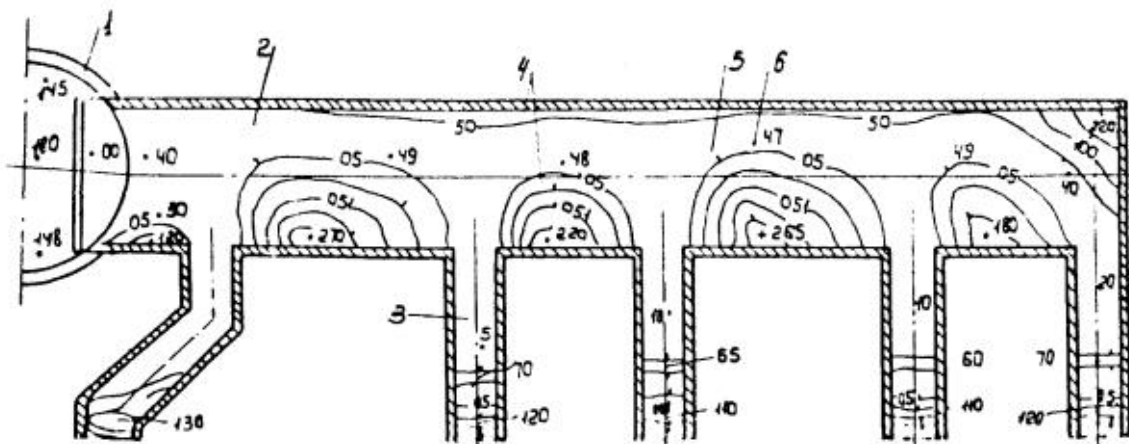


Рис. 6. Карта золовых отложений в газоходах (пример):

1 - дымовая труба; 2 - магистральный газоход; 3 - подводящий газоход; 4 - золовые отложения в горизонталях, соответствующие 0,5 м высоты отложений; 5 - указатель направления ската; 6 - точка с указанием толщины золовых отложений (см)

6.5. В случае невозможности останова котлов для осмотра золовых отложений в газоходах в установленные сроки допускается их временная эксплуатация при условии, что увеличение золовых отложений за данный период не превысит предельной нагрузки.

6.6. Толщина золовых отложений до 1,5 м при осмотрах определяется с помощью щупа из высокопрочной стали (рис. 8), на котором нанесены деления-риски; при толщине отложений более 1,5 м - с помощью раздвижной рейки с делениями, например, нивелирной, которой измеряют расстояния от верха золовых отложений до потолка газохода. Для проверки высоты газохода при необходимости в отложениях отрываются шурфы.

6.7. Предельной нагрузкой от золовых отложений на несущие конструкции газохода следует считать расчетную. При отсутствии этих данных предельные нагрузки необходимо определить с привлечением генерального проектировщика.

6.8. В случае снижения прочности несущих конструкций газоходов (перекрытий, балок, колонн и др.) и их узлов вследствие различных повреждений до восстановления прочности предельную нагрузку золовых отложений на них следует уменьшить с учетом фактической несущей способности конструкций и других действующих нагрузок.

6.9. Для всех газоходов должна быть составлена схема несущих конструкций и узлов с указанием предельной нагрузки на них и источника получения этих данных.

Указанная схема должна находиться в паспорте дымовой трубы и прикладываться к акту результатов осмотров газоходов с картой золовых отложений.

7. МЕРОПРИЯТИЯ ПО УМЕНЬШЕНИЮ ЗОЛОВЫХ ОТЛОЖЕНИЙ

7.1. Для уменьшения золовых отложений в газоходах необходимо улучшить аэродинамические характеристики газоходов, увеличить скорость дымовых газов (уменьшением сечения газоходов) и снизить влажность отложений.

7.2. Аэродинамические характеристики газоходов улучшаются организацией плановых поворотов или подъемов, возведением разделительных стенок и плавными переходами в местах соединения газоходов (рис. 7), исключением местных расширений и выступов.

Длина разделительной стенки в местах соединений газоходов должна быть не менее ширины подсоединенного газохода.

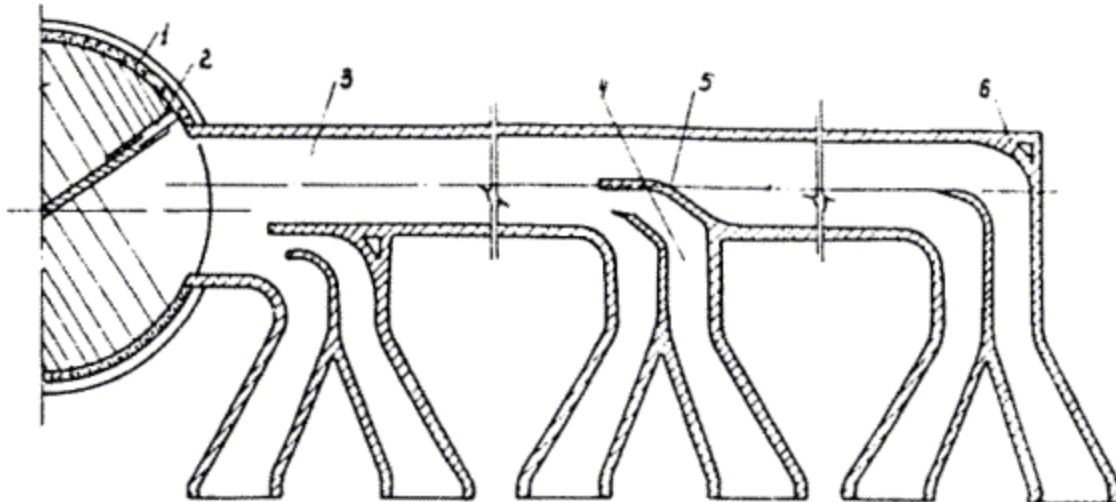


Рис. 7. Газоходы с улучшенной аэродинамической характеристикой:

1 - дымовая труба; 2 - разделительная стенка (рассекатель); 3 - магистральный газоход; 4 - подводящий газоход; 5 - разделительная стенка с плавным переходом; 6 - скругление на повороте

7.3. Для поддержания необходимой скорости дымовых газов в газоходах в случае демонтажа или консервации отдельных котлов допускается частичное сохранение золовых отложений до реконструкции газоходов. В этом случае при необходимости следует усилить несущие конструкции газоходов.

7.4. При мокром золоулавливании во избежание излишнего улавливания дымовых газов и налипания золы в газоходах брызгоунос не допускается.

7.5. Не допускается присоединение подводящих газоходов к магистральному или одного газохода к другому с направлением потоков газов навстречу один другому или под прямым углом.

Существующие газоходы со встречным движением потоков дымовых газов необходимо реконструировать с целью осуществления правильного поворота потока газов и при необходимости подсоединения газоходов непосредственно к дымовой трубе.

7.6. При консервации или демонтаже отдельных котлов проемы в магистральных газоходах, предназначенные для подсоединения газоходов этих котлов, должны быть заделаны. При этом в магистральных газоходах места заделки должны быть выполнены с плавными переходами во избежание образования завихрения дымовых газов.

7.7. Для улучшения аэродинамических свойств трубы направляющие газового потока (местные пандусы), выполненные на перекрытии дымовой трубы около

проемов подсоединенных газоходов (рис. 8, б) подлежат демонтажу, а вместо них следует установить разделительную стенку и сплошные направляющие пандусы (рис. 8, а). При этом коэффициент аэродинамического сопротивления нижней части снизится в 5 - 6 раз. Конструкция разделительной стенки и ее опоры должны удовлетворять условиям прочности и устойчивости.

При невозможности отключения трубы на период возведения разделительной стенки после удаления местных пандусов на перекрытии выполнить горизонтальную выстилку (рис. 8, в). Коэффициент аэродинамического сопротивления в этом случае снизится в 1,8 - 2,0 раза.

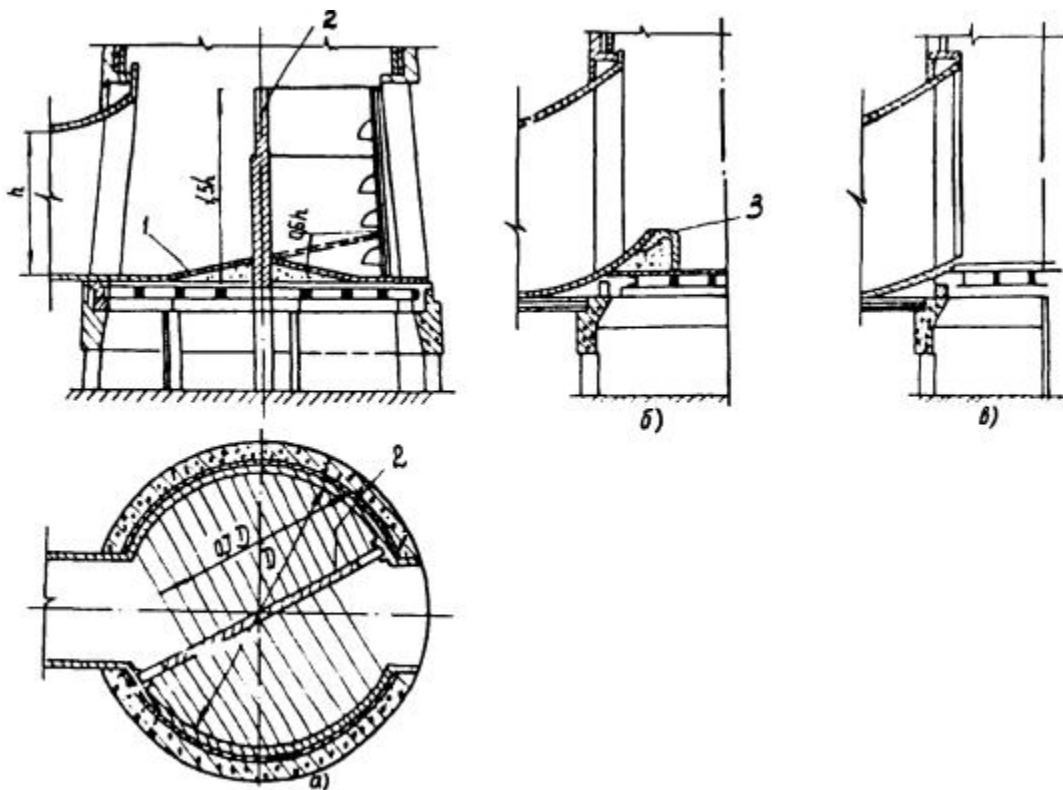


Рис. 8. Конструкция нижней части дымовой трубы:

а - с разделительной стенкой-рассекателем; *б* - с местными пандусами для направления потоков газов; *в* - с горизонтальной выстилкой по перекрытию; 1 - сплошной пандус; 2 - разделительная стенка; 3 - местный пандус

7.8. Очистка газоходов и перекрытий в дымовых трубах от накопившейся золы должна производиться своевременно во избежание превышения предельной нагрузки от золовых отложений на несущие конструкции.

8. РЕМОНТ И РЕКОНСТРУКЦИЯ ДЫМОВЫХ ТРУБ И ГАЗОХОДОВ

8.1. Ремонт дымовых труб и газоходов производится с целью поддержания или восстановления несущей способности и эксплуатационных характеристик как сооружений в целом, так и отдельных их элементов.

Примерный перечень работ, производимых при текущих и капитальных ремонтах дымовых труб и газоходов приведен в приложении [5](#).

8.2. Ремонты дымовых труб и газоходов с отключением котлов должны планироваться на период наименьшей нагрузки электростанции.

При необходимости ремонта и невозможности отключения котлов предварительно должны выполняться мероприятия, позволяющие произвести отсоединение соответствующих газоходов и труб от работающих котлов (переключение котлов на другую трубу, перевод котлов на сжигание газового топлива с устройством невысоких временных металлических труб и др.).

8.3. При ремонте ствола дымовой трубы осуществляются следующие работы:

усиление ствола (местное, на части ствола или по всей высоте) железобетонной обоймой согласно проекту;

врезка газохода с предварительным усилением ствола обоймой или отдельными пилястрами;

заделка единичных трещин с помощью их чеканки цементным раствором на всю глубину или нагнетанием в них специально подготовленного раствора под давлением;

обработка швов бетонирования, заделка сколов и выколов бетона, отслоений защитного слоя и устранение прочих дефектов в стволе торкретированием;

очистка и заделка отдельных поврежденных коррозией арматурных стержней.

Бетонирование, заделка трещин и нанесение слоя торкрета производятся после очистки ствола трубы от непрочного бетона пневматическими молотками, продувкой сжатым воздухом и промывкой водой.

8.4. Ремонтные работы с наружной стороны дымовой трубы выполняются с подвесных лесов, располагаемых по ее окружности, или с люлек. Подвесные леса и

люльки, а также приспособления для подъема материалов крепятся к стяжным кольцам, закрепляемым у головки трубы над верхней светофорной площадкой.

8.5. Заделка оголенной арматуры, обработка швов бетонирования и другие работы на дымовой трубе, связанные с торкретированием поверхности, рекомендуется выполнять с помощью ручного бетономета (рис. 9) при объемах торкретных работ до 40 м³, при больших объемах - с помощью цемент-пушки.

Объем работ по торкретированию до 10 м³ может быть выполнен одним бетонометом.

Устройство обойм следует выполнять с использованием монолитного бетона или фибробетона по разработанному специализированной организацией проекту.

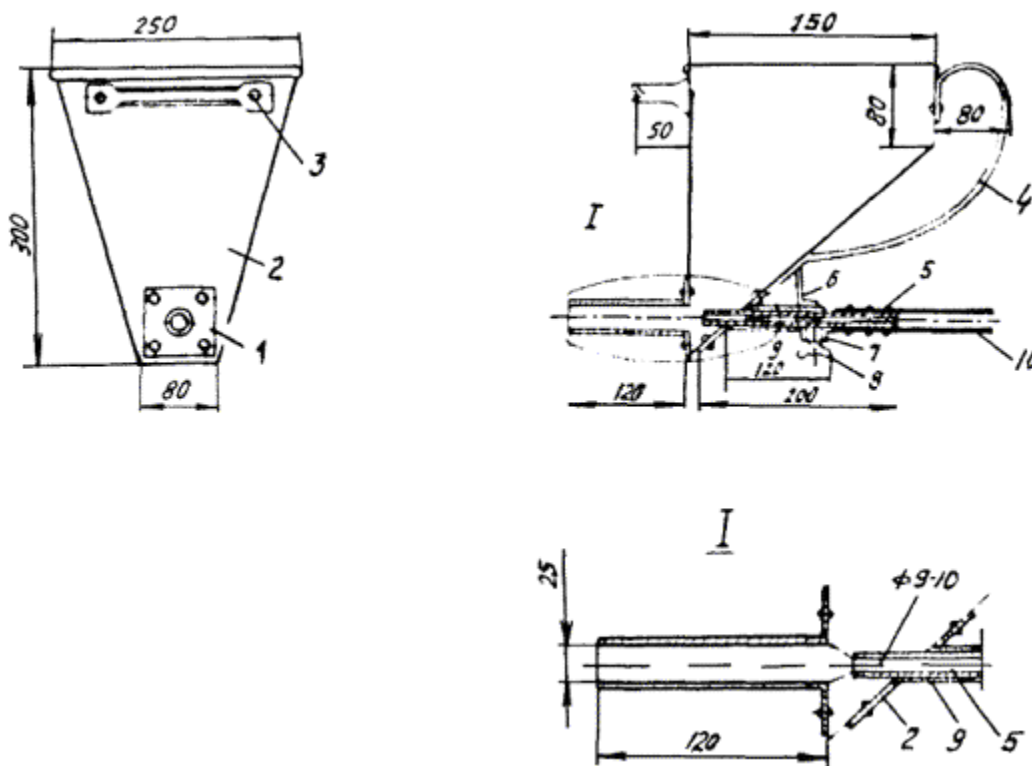


Рис. 9. Ручной бетономет:

1 - сопло; 2 - корпус (тонколистовая сталь толщиной 1 мм); 3 и 4 - передняя и задняя ручки; 5 - воздуховодная трубка; 6 - скоба; 7 - гайка, приваренная к держателю; 8 - винт для закрепления воздуховодной трубки; 9 - держатель; 10 - шланг от компрессора (давление воздуха 0,45 - 0,6 МПа)

8.6. При перекладке разрушенной кирпичной головки дымовой трубы рекомендуется:

а) толщину стенки выполнять при внутреннем диаметре трубы до 3,5 м - в один кирпич, при диаметре более 3,5 м - в полтора кирпича;

б) карнизы выполнять с общим вылетом не более 3/4 кирпича, пилястры с наружной стороны не делать;

в) футеровку при отсутствии ее в кирпичной головке выполнять (по рекомендациям специализированной организации) из материалов, предусмотренных для футеровки нижележащего звена, толщиной в полкирпича с зазором (от ствола) 50 мм. При этом футеровка возводится выше кирпичной головки с целью устройства напуска для перекрытия зазора; футеровка головки опирается на футеровку нижележащего звена трубы.

8.7. Перекладка кирпичной головки дымовой трубы производится с наружных лесов, устанавливаемых на стяжные кольца, скрепляющие кладку; при этом старые стяжные кольца должны тщательно проверяться.

8.8. Заделка трещин в кирпичной головке трубы производится с переносных лестниц или лесов, укрепленных на стяжных кольцах.

При этом необходимо:

а) до заделки трещин произвести установку стяжных колец и их натяжение;

б) трещины шириной менее 30 мм очистить и продуть сжатым воздухом, а затем тщательно заполнить на всю глубину раствором торкрета с помощью бетономета;

в) трещины шириной более 30 мм тщательно расчистить; кирпичи с трещинами удалить; выбранную часть кладки заделать кирпичом на растворе с плотным заполнением швов и перевязкой со старой кладкой; швы старой кладки при этом должны быть очищены от раствора, продуты сжатым воздухом и смочены водой; заделку производить снизу вверх отдельными участками высотой не более 1 м;

г) после заделки трещин стяжные кольца подтянуть.

8.9. Цементные растворы, применяемые для ремонта дымовых труб, должны готовиться с добавлением пластификаторов.

8.10. Разборка футеровки дымовой трубы во время сплошного или местного ее ремонта производится сверху вниз. Не допускается выборка нижних рядов во избежание обрушения вышележащей футеровки. При местном ремонте удаление отдельных участков футеровки может производиться только после проверки безопасности работ на данном участке и при обеспечении устойчивости оставшейся части футеровки.

8.11. При местном ремонте футеровки дымовой трубы штраба в старой кладке тщательно очищается от пыли, золы и остатков раствора; новая кладка перевязывается со старой с заполнением всех швов.

8.12. Восстановление футеровки и теплоизоляции дымовой трубы производится согласно требованиям [2].

Футеровка в звеньях с проемами для газоходов выполняется толщиной не менее одного кирпича.

8.13. Ремонт футеровки дымовой трубы из глиняного кирпича на цементном растворе при относительно прочной кладке в отсутствии химической коррозии с внутренней стороны производится покрытием торкрет-бетоном, состоящим из цементно-песчаной смеси (1:2 или 1:3) на портландцементе. До нанесения покрытия внутренняя поверхность футеровки очищается до прочного слоя и обдувается сжатым воздухом.

8.14. Для ремонта футеровки дымовых труб из кислотоупорного кирпича на кислотоупорном растворе (замена кладки и штукатурки поверхности) применяется кислотоупорная замазка на жидком стекле. Примерный состав 1 м³ замазки: жидкое стекло 500 - 700 кг, кремнефтористый натрий 70 - 100 кг, молотый кислотостойкий наполнитель (андезит, диабаз и др.) 1200 - 1300 кг; состав уточняется лабораторной проверкой по скорости твердения и пластичности. Скорость твердения замазки обеспечивается введением кремнефтористого натрия, поэтому количество его должно регулироваться так, чтобы начало схватывания раствора было не ранее чем через 1,5 ч и не позднее чем через 3 ч с начала приготовления замазки. Температура твердения замазки должна быть не ниже плюс 10 °С.

8.15. Законченные работы по капитальному ремонту и реконструкции дымовых труб и газоходов предъявляются к приемке организацией, выполняющей работы. Комиссия по приемке работ назначается директором электростанции с обязательным включением в ее состав лиц цеха, за которым закреплены дымовые трубы и газоходы, а также лиц, занимающихся наблюдением за этими сооружениями.

9. ТЕХНИКА БЕЗОПАСНОСТИ

9.1. Осмотры, обследования, очистка от золовых отложений и ремонт дымовых труб и газоходов относятся к работам повышенной опасности, поэтому от всех рабочих и инженерно-технических работников, выполняющих перечисленные работы, требуется особенно строгое и четкое выполнение требований правил техники безопасности, соблюдения трудовой и производственной дисциплины.

Осмотры, обследования дымовых труб производятся в соответствии с согласованными с руководством ТЭС технологическими картами и ППР, привязанными к местным условиям, а при ремонте или реконструкции трубы в соответствии с утвержденным проектом.

9.2. При выполнении работ по дымовым трубам и газоходам следует руководствоваться требованиями [3], [9], [7], [18, гл. 2, 4], а также местных инструкций и правил по технике безопасности.

9.3. Наружные осмотры дымовых труб и газоходов производит звено в составе не менее двух человек, внутренние без подвесных приспособлений - не менее трех человек. При этом один человек на все время работы должен оставаться на земле для приема сигналов и просьб, а также для предупреждения прохожих об опасности.

9.4. К проведению работ в дымовых трубах и газоходах персонал допускается только после соответствующего инструктажа.

9.5. При работах на высоте более 1,5 м и целесообразности устройства ограждений с целью предупреждения падения работающих необходимо пользоваться предохранительными поясами, без которых персонал не допускается на рабочее место и к ходовой лестнице.

В особо опасных местах, например, при работе на оголовке дымовой трубы с переносной лестницы, необходимо пользоваться предохранительными поясами, имеющими по две цепи с карабинами для поочередного закрепления.

9.6. Запрещается работать, находиться на рабочем месте и пользоваться ходовой лестницей без защитных касок.

9.7. При работах на дымовых трубах и газоходах для переноски приборов, инструмента и приспособлений, крепежных деталей и других мелких предметов необходимо пользоваться специальной сумкой, а для хранения их на лесах или люльках - специальной тарой (ящиком, ведром и др.).

Используемые при работе приборы, инструменты и приспособления должны быть привязаны к монтажному поясу работающего либо к металлическим деталям трубы или газохода.

9.8. При ремонтных работах или при осмотрах с подвесных приспособлений опасная зона около дымовой трубы должна ограждаться на расстоянии 1/10 высоты последней, измеряемой от цоколя. На ограждении навешиваются надписи, запрещающие вход в огражденную зону. Проходы и проезды в пределах опасной зоны должны иметь защитные навесы, боковые ограждения, а также надписи, запрещающие проход посторонним лицам.

Подъемно-транспортные механизмы для приготовления материалов, склады и другие объекты, необходимые для ремонтных работ или производства осмотров, не должны находиться в опасной зоне.

9.9. Подвесные леса, подмости и люльки, используемые при ремонтных работах на дымовых трубах и газоходах, производимых силами электростанции, должны быть инвентарными или изготовлены по чертежам, утвержденным руководством электростанции.

9.10. Для изготовления деталей лесов, подмостей и люлек должны привлекаться специалисты высокой квалификации, имеющие соответствующие удостоверения.

9.11. Все деревянные элементы подвесных лесов, подмостей и люлек должны изготавливаться из древесины хвойных пород не ниже второго сорта и с влажностью не выше 23 %. Для изготовления настилов применяются доски толщиной не менее 50 мм, шириной не менее 150 мм. Зазор между досками настила допускается не более 10 мм. Деревянные элементы должны обрабатываться огнезащитным составом, например, составом из диаммонийфосфата - 9 %, сульфата аммония - 6 %, воды - 85 %.

9.12. Подвесные леса, подмости и люльки испытываются согласно требованиям [3].

9.13. За состоянием всех конструкций и элементов подвесных приспособлений, лесов, подмостей и люлек, а также за их креплением, за настилами и ограждениями должно быть установлено систематическое наблюдение с ежедневной проверкой (перед началом работ) их исправности сменным мастером или производителем работ. При работах в несколько смен проверка производится перед началом работы каждой смены.

9.14. При производстве работ с подвесных лесов, подмостей и люлек рабочие обязаны пользоваться предохранительными поясами и защитными касками. Предохранительные пояса закрепляются за металлические конструкции: подвески лесов или подмостей, каркас люльки и др.

9.15. На подвесных лесах, подмостях и люльках не допускается постоянное размещение строительных и других материалов и инвентаря, а временное размещение при выполнении отдельных видов работ допускается только согласно проекту. Проходы при этом не должны загромождаться материалами и инвентарем.

Настилы лесов, подмостей и люлек периодически, не менее одного раза в сутки, очищаются от мусора и остатков строительных материалов, а в зимнее время при работах на открытом воздухе, кроме того, от снега и наледи и посыпаются песком.

9.16. Не допускается скопление в одном месте на настилах лесов, подмостей и в люльках людей в количестве, большем, чем предусмотрено проектом.

9.17. Подвесные леса и подмости ограждаются туго натянутым стальным канатом диаметром не менее 6 мм из трех ниток, а люльки - металлической сеткой. Настилы ограждаются бортовой доской высотой не менее 150 мм.

9.18. Люки на подвесных лесах и подмостях после подъема материалов и прохода на лестницу должны закрываться.

9.19. Работы в газоходах и дымовых трубах могут производиться только после тщательной вентиляции места работы, через открытые люки и защиты его от проникновения газов со стороны работающих котлов. Последнее достигается закрытием и уплотнением заслонок с запором на замок или устройством временных кирпичных стенок.

9.20. Должна быть составлена подробная инструкция по ремонту и очистке газоходов, учитывающая местные условия работы котлов.

9.21. При очистке газоходов следует соблюдать осторожность, проверяя, нет ли очагов догорания топлива, унесенного дымовыми газами, в «мертвых зонах». При обнаружении очаги догорания следует ликвидировать.

9.22. До начала работ в дымовых трубах и газоходах лицо, ответственное за их состояние, совместно с производителем работ в отсутствие начальника смены должно лично проверить надежность отключения котла. После этого проверяется состояние внутренней части газоходов - достаточность их охлаждения, размер тяги и при необходимости применяются дополнительные меры безопасности.

9.23. Спуск и подъем людей в газоходах должны осуществляться по хорошо закрепленным лестницам или трапам.

9.24. В течение всего времени проведения работ в газоходах дверцы лазов должны быть полностью открыты и создана достаточная тяга для поступления к рабочему месту свежего воздуха.

9.25. В случае проведения работ в горизонтальных или наклонных коробах газоходов следует проверить прочность обшивки дна коробов. При обнаружении ослабленных мест или повреждений, а также при наличии сыпучей золы толщиной слоя более 30 см следует уложить прочный настил из досок.

9.26. Ремонтные работы в газоходах и дымовых трубах, как правило, должны производиться после очистки их от скоплений золы. При необходимости срочного проведения работ ответственный руководитель может допустить к работам без предварительной очистки от золы, но при условии личной совместно с

производителем работ (бригадиром) проверки достаточности вентиляции газохода, допустимости температурных условий, отсутствия скоплений горячей золы и возможности безопасного ведения работ.

9.27. При производстве ремонта, осмотра и очистки газохода снаружи у лаза должен находиться рабочий, наблюдающий за ходом работ в газоходе.

9.28. При работах в дымовых трубах и газоходах с переносными электролампами количество их должно быть не менее двух с питанием от разных источников напряжением 12 В.

9.29. При паровой обдувке газоходов допуск рабочих в газоходы разрешается только после того, как на обдувочных линиях будут установлены заглушки или по ходу пара будут закрыты два вентиля и открыт дренаж между ними.

10. ОРГАНИЗАЦИОННО-ТЕХНИЧЕСКИЕ ТРЕБОВАНИЯ К ПРЕДПРИЯТИЯМ, ВЫПОЛНЯЮЩИМ РАБОТЫ В СООТВЕТСТВИИ С НАСТОЯЩЕЙ ИНСТРУКЦИЕЙ

10.1. Предприятия, выполняющие работы по обследованию и ремонту дымовых труб, должны пройти аккредитацию и иметь соответствующую лицензию.

10.2. Предприятие, выполняющее обследования дымовых труб, должно иметь в своем составе специализированное подразделение, укомплектованное работниками, прошедшими профессиональное обучение, медицинскую комиссию на предмет допуска к верхолазным работам.

10.3. Предприятие, выполняющее работы по ремонту дымовых труб, должно иметь рабочих следующих специальностей: трубоклад кирпичных труб 5 - 6-го разряда, трубоклад железобетонных труб 5 - 6-го разряда, монтажник стальных и железобетонных конструкций 5 - 6-го разряда, электросварщик 5 - 6-го разряда, электрослесарь 5-го разряда, строительный слесарь 5 - 6-го разряда, прошедших медицинскую комиссию на предмет допуска к верхолазным работам, и машинистов подъемников 4-го разряда, электролебедок 4-го разряда, компрессора 5-го разряда и такелажников 4 - 5-го разряда.

В качестве руководителей работ предприятие должно иметь инженеров строительных специальностей и механиков со стажем самостоятельной работы не менее трех лет или техников строительных специальностей и механиков со стажем самостоятельной работы не менее пяти лет, прошедших специальное обучение, медицинскую комиссию на предмет допуска к верхолазным работам и аттестованных органами Госгортехнадзора России на право работ с грузоподъемными механизмами и в качестве лиц, ответственных по надзору за исправным состоянием (для механиков).

10.4. Предприятие, выполняющее обследования труб, должно располагать комплектом приборов, инструмента и оборудования, приведенным в перечне (приложение 6).

10.5. Предприятие, выполняющее ремонтные работы на дымовых трубах, должно располагать следующим минимально необходимым перечнем оборудования: одношахтный четырехстоечный подъемник для труб высотой до 120 м и шестнадцатистоечный подъемник для труб высотой до 250 м в комплекте с лебедочными станциями, компрессор с комплектом пневмоинструмента, двухскоростные редукторные лебедки для работы с подвесными площадками, аппарата для местной радиотелефонной связи, комплект оборудования для ручной электродуговой сварки, передвижная торкрет-установка, подвесные подмости (площадки), приборы контроля прочности материалов на сжатие неразрушающими методами и оптические приборы.

Приложение 1

ПАСПОРТ ДЫМОВОЙ ТРУБЫ

Дымовая _____ труба _____ № _____

(кирпичная, железобетонная)

H (высота от уровня земли) _____ м

d_0 (диаметр выходного отверстия) _____ м

D (диаметр основания) _____ м

для _____

(наименование котла)

Дымовая труба сооружена: ствол _____

(наименование организации)

Футеровка _____

(наименование организации)

Фундамент _____

(наименование организации)

по проекту _____

(номер проекта трубы, фундамента и наименование организации)

Балансовая стоимость трубы _____ тыс. руб.

Составлен « ____ » _____ 20 ____ г.

Главный инженер электростанции _____ / _____ /

Начальник ОКСа электростанции _____ / _____ /

Представители организаций:

подрядной _____ / _____ /

субподрядной _____ / _____ /

Ответственное лицо,

ведущее наблюдение за трубой _____ / _____ /

1. Сроки возведения трубы

1.1. Даты начала и окончания сооружения трубы (с указанием начала и окончания работ с тепляком)

земляные работы и свайное основание _____

фундамент _____

ствол трубы _____

антикоррозионная защита ствола _____

футеровка и теплоизоляция _____

антикоррозионная защита футеровки _____

1.2. Дата приемки:

фундамента _____

трубы _____

1.3. Дата ввода трубы в эксплуатацию _____

2. Характеристика подключенных к трубе установок (проектные данные)

Тип котлов и их количество _____

Мощность одного котла _____ МВт (Мкал/ч)

Мощность, подключенная к трубе _____ МВт (Мкал/ч)

Расход газов на 1 установке _____ $\text{нм}^3/\text{с}$

Расход газов на трубу _____ $\text{нм}^3/\text{с}$

3. Характеристика сжигаемого топлива на котле

Природный газ $Q_{\text{г}}^{\text{р}} = \text{_____ ккал/нм}^3$										
H ₂ S	CO ₂	CH ₄	C ₂ H ₆	C ₃ H ₈	C ₄ H ₁₀	C ₃ H ₁₂	N ₂			

Мазут								$Q_{\text{н}}^{\text{р}} = \text{--- ккал/нм}^3$	
Сорт, марка	$W^{\text{р}}$	$A^{\text{р}}$	$S^{\text{р}}$	$C^{\text{р}}$	$H^{\text{р}}$	$N^{\text{р}}$	$O^{\text{р}}$		
Уголь								$Q_{\text{н}}^{\text{р}} = \text{--- ккал/нм}^3$	
Сорт, марка	$W^{\text{р}}$	$A^{\text{р}}$	$N^{\text{р}}$	$S^{\text{р}}$	$C^{\text{р}}$	$H^{\text{р}}$	$N^{\text{р}}$	$O^{\text{р}}$	

4. Характеристика дымовых газов, %

N_2	O_2	H_2O	SO_2	CO_2	RO_2	SO_3

5. Геометрические проектные характеристики дымовой трубы

Отметка (по консолям), м	Диаметр ствола (наружный), м	Толщина, м					Уклон	Щели на к	
		ствола	прижимной теплоизоляции	зазора	футеровки	теплоизоляции		Общая площадь, К м ²	Кс

6. Характеристика грунта под трубой _____

7. Верхний и нижний уровни расположения грунтовых вод от поверхности з _____

8. Давление на грунт в основании трубы, МПа (кгс/см²):

допустимое (нормативное) _____

расчетное (максимальное, минимальное) _____

9. Деформация основания:

крен _____

фактически на (дата) _____

осадка, м _____

фактически на (дата) _____

При свайном основании указать характеристику свайного основания и давления на грунт в острие

10. Плита фундамента:

глубина заложения подошвы от отметки $\pm 0,0$ м _____

размер плиты, м:

диаметр _____

толщина средней части _____

класс (марка) бетона _____

11. Стакан фундамента:

высота, м _____

наружный диаметр (числитель), толщина стенки (знаменатель), м _____

12. Ствол:

высота ствола, м _____

класс (марка) материалов (кирпича, бетона) _____

количество проемов для газоходов, их сечение и отметка, на которой находится низ
каждого проема _____

количество перекрытий, разделительных стенок, бункеров и их харак

13. Футеровка (газоотводящие стволы):

общая высота (от отметки _____), м _____

материал _____

14. Теплоизоляционная (аэродинамическая) прослойка между стволом трубы и футеровкой (газоотводящими стволами) от отметки + _____ до отметки + _____

Значение _____

При воздушной прослойке указать «воздушная неветилируемая» или «воздушная вентилируемая»

15. Характеристика антикоррозионной защиты по железобетонному (кирпичному, металлическому) стволу (толщина, количество слоев, вид материала)

16. Характеристика антикоррозионной защиты футеровки _____

17. Металлоконструкции трубы:

количество светофорных площадок и балконов (числитель - площадки, знаменатель - балконы), шт. _____

отметки их расположения, м _____

количество молниеприемников, молниеотводов и электродов заземляющего контура

ходовая лестница от отметки + _____

до отметки + _____

количество звеньев в металлическом оголовке трубы _____

18. Продолжительность и способ сушки и разогрева трубы _____

19. Состояние трубы (в момент приемки новой трубы или в момент составления паспорта существующих старых труб):

отклонение оси от вертикали, мм _____

направление наклона _____

причина наклона (осадка основания, строительный дефект или изгиб ствола) _____

состояние арматуры _____

состояние кирпича, бетона, металлических конструкций _____

прочие дефекты на трубе _____

20. Состав КИП (измеряемые значения на отметках трубы)

21. Прочие сведения (заносятся в прилагаемые к паспорту табл. [1](#) - [3](#))

Подпись лица, сдающего

исполнительную

документацию

Подпись лица,

ответственного

за эксплуатацию

Регистрация документации по инженерным обследованиям и проведению осмотров дымовой

№ п.п.	Наименование работы	Наименование организации-исполнителя работ	Краткие выводы и рекомендации по результатам работы

Сведения о проведении текущих и капитальных ремонтов, реконструкциях и модернизациях дымовых труб

№ п.п.	Наименование и характеристика работы	Местоположение участка выполнения работы (отметка, ориентация)	Организации по проектированию и исполнению работы	Дата исполнения	
				Начало	Конец

Регистрация лиц, ответственных за ведение паспорта и осуществление наблюдений за дымовыми трубами

№ п.п.	Фамилия, имя и отчество, должность ответственного лица	Дата и номер распоряжения о назначении ответственного лица	Примечание

Приложение 2

Утверждаю:

(дата)

(город)

АКТ ОБСЛЕДОВАНИЯ ДЫМОВОЙ ЖЕЛЕЗОБЕТОННОЙ (КИРПИЧНОЙ) ТРУБЫ № _____

(наименование объекта, теплоэлектростанции)

Комиссия в составе:

представителей заказчика _____

представителей специализированной

организации _____

(наименование организации, ф. и. о., должность)

составила настоящий Акт в том, что:

1. В период с _____ по _____ года было проведено обследование дымовой трубы, проектные параметры которой представлены в табл. [4](#) - [6](#). Обследование проводилось в соответствии с методикой.

2. Результаты обследования и измерений представлены в табл. [7](#) - [10](#).

3. По результатам проведенных обследований и измерений можно сделать предварительные выводы:

3.1. По режимам эксплуатации _____

3.2. По состоянию несущего ствола _____

3.3. По состоянию футеровки, теплоизоляции и системы вентиляции

3.4. По металлоконструкциям _____

3.5. Прочие _____

4. Заключение о техническом состоянии дымовой трубы с рекомендациями по дальнейшей ее эксплуатации будут представлены заказчику _____ после обработки результатов обследования специализированной организацией

к _____

К Акту прилагаются:

1. Схема золовых отложений в газоходах.

2. Карта дефектов.

Подписи: _____

Таблица 4

Проектные организации	
Номера проектов	
Дата	Окончание строительства
	Ввод в эксплуатацию
	Проведение ремонтов

Конструктивные характеристики	Диаметр устья трубы $D_y =$ _____		
	Уклоны		
	Толщина на отметках, м	Железобетонный ствол	Футеровка
	от _____ до _____		
	от _____ до _____		
	от _____ до _____		
	от _____ до _____		
Защита железобетонного ствола			

Характеристики подключенных к трубе котлов	Мощность, подключенная к трубе: _____ МВт			
	Тип котлов и их количество: _____			
	Расход газов на 1 котел: _____ $\text{нм}^3/\text{с}$			
	Общий расход газов: _____ $\text{нм}^3/\text{с}$			
Проектные данные				
Исполнители:	Должность	Фамилия	Дата	Роспись

Таблица 5

Отметка (по консолям), м	Диаметр железобетонного ствола (наружный), м	Толщина, м					Укло
		железобетонного ствола	прижимной теплоизоляции	зазора	футеровки	теплоизоляции	

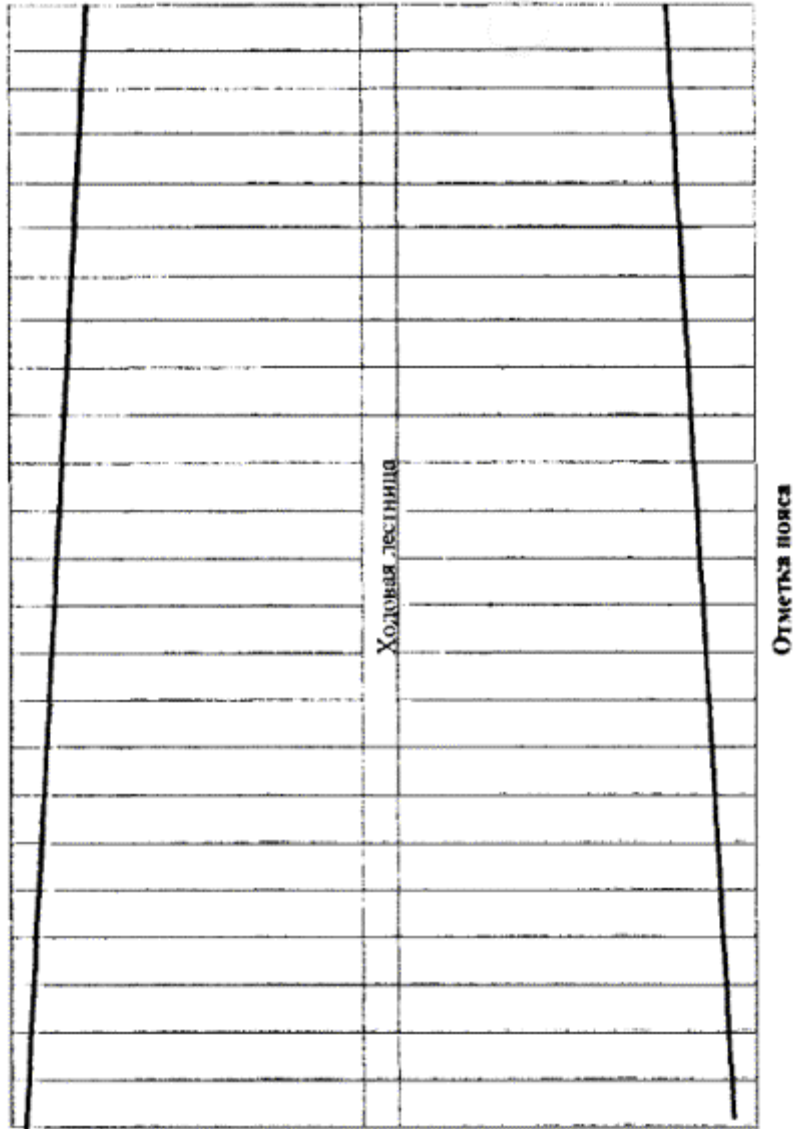
Проектные данные							
Исполнители:		Должность		Ф. И. О.			Д

Таблица 6

Природный газ $Q_H^P = \text{--- ккал/нм}^3$										
H ₂ S	CO ₂	CH ₄	C ₂ H ₆	C ₃ H ₈	C ₄ H ₁₀	C ₃ H ₁₂	N ₂			
Мазут $Q_H^P = \text{--- ккал/нм}^3$										
Сорт, марка	W ^P	A ^P	S ^P	C ^P	H ^P	N ^P	O ^P			
Уголь $Q_H^P = \text{--- ккал/нм}^3$										
Сорт, марка	W ^P	A ^P	$\frac{Q_{H_2O}^P}{K}$	$\frac{Q_{CO_2}^P}{O}$	C ^P	H ^P	N ^P	O ^P		

Эксплуатационные характеристики газовой среды в трубе	Объем газов, $\text{м}^3/\text{ч}$: средний _____, максимальный _____								
	Температура в стволе, $^{\circ}\text{C}$ _____								
	Объем воздуха в зазоре, $\text{м}^3/\text{ч}$: зима _____, лето _____								
	Температура воздуха в зазоре, $^{\circ}\text{C}$: зима _____, лето _____								
	Температура «точки росы» дымовых газов, $^{\circ}\text{C}$: _____								
	Основное топливо: _____								
Примечание:									
Топливо, котлы									
Исполнители:	Должность	Ф. И. О.	Дата	Роспись					

Таблица 7



Результаты обследования				
Карта дефектов				
Исполнители:	Должность	Фамилия	Дата	Роспись

Таблица 8

Отметка	Направление	Отсчет делений по точкам измерения					Средний результат	Прочность бетона, МПа
		1	2	3	4	5		
Результаты измерений. Прочность бетона по ГОСТ 22690-88								
Исполнители:		Должность		Ф. И. О.		Дата	Роспись	

Таблица 9

Дата и время	Котлы и их характеристики	Нагрузка на котлы, %	Расход топлива на блок, кг/ч	Температура газов на выходе, °С					Объем газов, м ³ /с
				КОТЛОВ	до газоочистки	после газоочистки	за дымососом	перед трубой	

1	2	3	4	5	6	7	8	9	10
Результаты измерений. Эксплуатационные теплоаэродинамические параметры после котлов									
Исполнители:			Должность	Ф. И. О.		Дата			

Таблица 10

Отметки по высоте трубы, м	Температура					Давление (разрежение), МПа	
	газов в стволе		воздуха в зазоре		наружного воздуха $T_{нв}$, °C	газов в стволе	воздуха в зазоре
	мВ	с	мВ	с			

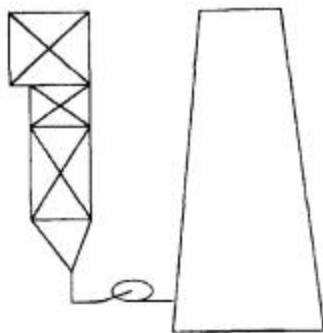


Схема измерения

«Точка росы» дымовых газов

Температура газов		Температура концентрации паров серной кислоты	
мВ	°C	мВ	°C

Результаты измерений. Эксплуатационные теплоаэродинамические параметры в трубе				
Исполнители:	Должность	Фамилия	Дата	Роспись

Приложение 3

УСЛОВНЫЕ ОБОЗНАЧЕНИЯ И ХАРАКТЕРИСТИКА ДЕФЕКТОВ ДЫМОВОЙ ТРУБЫ

<p>$l = 100$</p> 	<p>Подтеки конденсата без признаков выщелачивания</p>	<p>Следы фильтрации влаги, 100 мм - максимальная ширина дефекта</p>
<p>$l = 300$</p> 	<p>Подтеки конденсата с признаками выщелачивания</p>	<p>Следы фильтрации влаги и отложения солей; 100 мм - максимальная ширина дефекта</p>
<p>1000</p> 	<p>Дефектный шов</p>	<p>Шов бетонирования с наличием крупнопористого бетона и раковин. Разрушение (выветривание) кладочного раствора</p>
<p>$l = 1500$</p> 	<p>Разрушающийся шов</p>	<p>Шов бетонирования с признаками разрушения: расслоением бетона, образованием каверн и т.п. Сварной шов, разрушающийся от коррозии</p>
<p>5 1 +++++</p>	<p>Обнаженная непрогнутая арматура</p>	<p>Выход арматуры на поверхность. Цифрами показано количество стержней: сверху - вертикальных, сбоку - горизонтальных</p>
<p>4/5 - 500</p> 	<p>Обнаженная прогнутая арматура</p>	<p>Выход арматуры на поверхность при деформации (осадке) ствола с изгибом вертикальной арматуры. Цифры в числителе - количество изогнутых стержней, в знаменателе -</p>

		стрела прогиба, через тире - длина прогнутых стержней
	Шелушение или точечная коррозия поверхности	Поверхностное разрушение кирпичной кладки или бетона на глубину до 10 мм. Область точечной коррозии на поверхности
	Разрушение поверхностного слоя кирпича и бетона или область сплошной коррозии поверхности	Поверхностное разрушение кирпича до 20 мм, швов до 40 мм, бетона более 10 мм без обнажения арматуры, область сплошной коррозии поверхности
	Отслоение защитного слоя бетона	Поверхностное разрушение или скол бетона с обнажением арматуры. Цифрами показано количество стержней: сверху - вертикальных, сбоку - горизонтальных
	Сквозное разрушение стенки ствола трубы, футеровки или газоотводящего ствола	Разрушение стенки ствола трубы, футеровки или газоотводящего ствола на всю толщину. Цифрами обозначены габаритные размеры дефекта
	Волосяные трещины	Раскрытие менее 0,1 мм
	Трещина	Трещина на поверхности стенки. Цифрами показана толщина раскрытия трещины
	Глубокое разрушение	Разрушение стенки ствола (или футеровки более 1/4 кирпича в кладке), проникающее за

		расположение арматуры в бетоне. Цифрой показана максимальная глубина разрушения
	Крупнопористый бетон и бетон с низкой прочностью	Бетон с малым количеством цементного камня, недостаточно провибрированный или с прочностью менее 10 МПа
	Нарушение болтового крепления	Болтовое крепление непригодно для дальнейшей эксплуатации
	Поврежденный молниеприемник	Поврежден молниеприемник или нарушена молниезащита трубы
	Выпадение отдельных кирпичей	
	Выпадение (обрушение) фрагментов кладки	
	Обледенение	
	Ослабление натяжения стяжных колец	

Приложение 4

ФОРМЫ ЖУРНАЛОВ НАБЛЮДЕНИЙ ЗА РЕЖИМОМ РАБОТЫ ДЫМОВОЙ ТРУБЫ

(электростанция)

ЖУРНАЛ № 1

НАБЛЮДЕНИЙ ЗА РЕЖИМОМ РАБОТЫ ДЫМОВОЙ ТРУБЫ № _____

Измерение температуры

Номер измерения	Дата и время измерения	Температура, °С								
		в трубе				в помещении расположения вторичных приборов	за котлом (слева / справа)			наружного воздуха
		Отметка _ м		Отметка _ м			1	2	3	
		Номер термометра								
		1	2	3	4					

(электростанция)

ЖУРНАЛ № 2

НАБЛЮДЕНИЙ ЗА РЕЖИМОМ РАБОТЫ ДЫМОВОЙ ТРУБЫ № _____

Измерение статического давления

Номер измерения	Дата и время измерения	Статическое давление, МПа			
		в трубе на отметке		в прослойке между футеровкой и стволом трубы на отметке	
		___ М	___ М	___ М	___ М

Приложение 5

ПРИМЕРНЫЙ ПЕРЕЧЕНЬ РАБОТ, ПРОИЗВОДИМЫХ ПРИ ТЕКУЩИХ И КАПИТАЛЬНЫХ РЕМОНТАХ ДЫМОВЫХ ТРУБ И ГАЗОХОДОВ

Текущий ремонт

А. Фундаменты

1. Восстановление планировки около трубы и газоходов.
2. Ремонт отмостки вокруг трубы и примыкающих газоходов с восстановлением до 20 % общей площади отмостки.
3. Ремонт облицовки внутренней поверхности фундаментов трубы с подземными газоходами с перекладкой кирпичной облицовки (до 5 % облицованной поверхности) и облицовкой керамическими плитками (до 10 % поверхности).

Б. Стволы труб, стены и колонны газоходов

1. Расчистка в доступных местах выветрившихся швов бетонирования ствола трубы и отверстий в них, заделка их с помощью торкретирования общей площадью до 10 м².

2. Очистка в доступных местах открытых стержней арматуры ствола и заделка их цементным раствором на общей площади ствола до 5 м².

3. Расчистка и заделка раствором одиночных трещин в стволе, кирпичной головке и газоходах.

4. Подтяжка металлических стяжных колец на кирпичной головке трубы.

5. Расчистка и расшивка выветрившихся швов кладки головки трубы.

6. Очистка головки трубы от насевшей золы.

7. Обрушение и заделка с помощью торкретирования стволов и отслоений защитного слоя бетона в стволе трубы в доступных местах на общей площади ствола до 15 м².

8. Восстановление защитного слоя бетона в колоннах и других железобетонных элементах газоходов на площади до 5 % общей площади железобетонных конструкций газоходов. Восстановление торкрет-штукатурки с внутренней поверхности газоходов на площади до 10 % общей площади внутренней поверхности газоходов.

9. Заделка выветрившихся стыков в сборных железобетонных газоходах и отдельных кирпичей в кирпичных газоходах, а также в местах их примыкания к трубе.

10. Расчистка и расшивка швов в кирпичной кладке стен газоходов до 20 % общей площади стен.

11. Выполнение новой или замена существующей наружной тепловой изоляции металлических компенсаторов и шиберов в газоходах.

12. Усиление отдельных колонн, балок и ригелей газоходов до 2 % их общего числа.

В. Футеровка, внутренний ствол трубы и разделительные стенки

1. Замена отдельных кирпичей в футеровке или укладка их вместо выпавших общей площадью до 10 м².

2. Удаление местных пандусов на перекрытии в трубе (в расположении газоходов) и выравнивание выстилки на перекрытии.
3. Удаление завалов от упавшей разделительной стенки или обрушившихся отдельных участков футеровки.
4. Удаление золы из трубы и газоходов.
5. Пополнение теплоизоляционной засыпки в прослойке между футеровкой и стволом трубы общей площадью до 10 м².
6. Восстановление нижнего звена футеровки и разделительной стенки на высоте до 5 м и футеровки газоходов (до 20 % общей площади для каждого вида работ).
7. Ремонт теплоизоляции металлических или кремнебетонных внутренних стволов труб и их покрытий (до 5 % общей площади теплоизоляции для каждого вида работ).
8. Восстановление поврежденных прокладок в стыках кремнебетонных внутренних стволов труб (до 5 % общего количества стыков).
9. Ремонт компенсаторов в кремнебетонном стволе (до 5 % общей длины компенсаторов).
10. Заделка мелких повреждений в кремнебетонных панелях внутренних стволов труб (до 2 % общей площади панелей).

Г. Перекрытия, покрытия и полы

1. Выравнивание земляной засыпки под пол, шлаком под выстилку пода или покрытие газоходов.
2. Ремонт бетонного пола, пола из керамических плиток, пода или кровли газоходов.
3. Ремонт зольного бункера, расположенного на перекрытии.
4. Заделка защитного слоя в железобетонном перекрытии трубы.
5. Замена отдельных плит из сборного железобетона в перекрытии трубы и покрытии газоходов.
6. Расчистка и заделка трещин в защитном слое перекрытий и покрытий в газоходах.

Д. Металлические конструкции (лестницы, светофорные и смотровые площадки), грозозащита, металлический оголовок трубы, газоходы, металлические стволы труб

1. Ремонт ходовой лестницы с заменой отдельных звеньев (до 10 % общей массы лестницы) и их покраска.
2. Ремонт светофорных и смотровых площадок с заменой отдельных стержней настила и элементов ограждения или с заменой отдельных звеньев настила.
3. Частичное усиление опорных кронштейнов светофорных площадок.
4. Замена молниеприемника, прокладка или замена кабеля от молниеприемников к заземляющему контуру, замена отдельных скрепляющих деталей заземляющего контура.
5. Покраска металлических конструкций трубы и газоходов коррозионно-стойкими красителями.
6. Ремонт металлических компенсаторов и шиберов и взрывных клапанов в газоходах.
7. Заделка отверстий в металлических стволах трубы в доступных местах с разборкой и восстановлением теплоизоляции (не более 2 % суммарной стоимости стволов и теплоизоляции).
8. Перекладка отдельных плит металлического оголовка трубы.

Капитальный ремонт

А. Фундаменты

1. Укрепление основания фундаментов трубы и газоходов в связи с замачиванием и неравномерной или недопустимой осадкой оснований.
2. Усиление или расширение подошв фундаментов трубы или газоходов (при стоимости работ до 10 % суммарной стоимости этих фундаментов), не связанное с надстройкой трубы или увеличением ее массы при реконструкции газоходов.
3. Выправление крена трубы или некоторых колонн газоходов выборкой грунта из-под подошвы фундаментов (при стоимости работ до 10 % суммарной стоимости фундаментов).
4. Восстановление наружной гидроизоляции фундамента трубы.

5. Выполнение гидроизоляции фундаментов газоходов или боковой поверхности фундамента трубы при повышении уровня грунтовых вод или при увеличении агрессивности последних.

6. Выполнение гидроизоляции фундамента трубы с внутренней ее стороны при повышении уровня грунтовых вод.

7. Восстановление разрушенной отмостки вокруг трубы или газоходов (более 20 % площади отмостки).

Б. Ствол труб, стены и колонны газоходов

1. Усиление ствола трубы (до 20 % общего объема ствола), колонн, балок и ригелей газоходов.

2. Устройство железобетонной обоймы в местах значительного количества вертикальных трещин по окружности трубы.

3. Заделка кирпичной головки трубы.

4. Заделка трещин в кирпичной головке трубы с частичной заменой кладки, с устройством подмостей по окружности трубы и скрепление кладки стяжными кольцами.

5. Врезка газохода в ствол трубы.

6. Выполнение маркировочной окраски ствола железобетонной трубы по требованию аэрофлота.

7. Замена железобетонных несущих конструкций газоходов (колонн, ригелей, балок), кирпичной кладки и железобетонных панелей стен (до 30 % суммарной стоимости конструкций для каждого вида работ).

8. Замена заполнения в ограждении газоходов с металлическим каркасом (до 40 % суммарной стоимости заполнения).

В. Футеровка, внутренний ствол трубы и разделительные стенки

1. Ремонт кирпичной футеровки с разборкой отдельных ветхих мест или полностью футерованных звеньев (до 30 % общего объема футеровки).

2. Заделка гнезд в кладке футеровки, оставшихся после строительства.

3. Нанесение на поверхность футеровки пароизоляции из торкрет-бетона или других пароизоляционных материалов или оштукатуривание поверхности кислотостойким раствором.

4. Укладка уплотнений в компенсаторы узлов сопряжений звеньев футеровки.
5. Возведение разделительной стенки (рассекателя) в дымовой трубе или между отдельными газоходами.
6. Работы по реконструкции футеровки (до 30 % суммарной стоимости футеровки).
7. Ремонт теплоизоляции, состоящей из засыпки, матов и кирпича, с разборкой футеровки (до 30 % суммарной стоимости футеровки и теплоизоляции).
8. Замена или усиление кремнебетонных панелей во внутреннем стволе трубы (до 20 % общего количества плит).
9. Заделка мелких повреждений в кремнебетонных панелях внутренних стволов труб (более 2 % общей площади панелей).
10. Ремонт теплоизоляции металлических или кремнебетонных внутренних стволов труб и их покрытия (5 % и более общей площади теплоизоляции для каждого вида работ).
11. Восстановление поврежденных прокладок в стыках кремнебетонных внутренних стволов труб (5 % и более общего количества стыков).
12. Ремонт компенсаторов в кремнебетонных стволах (5 % и более общей длины компенсаторов).
13. Заделка мелких повреждений в кремнебетонных панелях внутренних стволов труб (2 % и более общей площади панелей).
14. Восстановление футеровки газоходов (20 % и более общей площади футеровки).

Г. Перекрытия, покрытия и полы

1. Замена перекрытия из сборного железобетона в трубе без повреждения стен и в газоходах с повреждением стен (до 20 % суммарной стоимости перекрытия и газоходов для каждого вида работ).
2. Замена кирпичных стволов и покрытий в газоходах.
3. Усиление перекрытий в трубе и газоходах.

Д. Металлические конструкции (лестницы и светофорные площадки), грозозащита, металлический оголовок трубы, газоходы, металлические стволы труб

1. Замена ходовой лестницы и отдельных светофорных площадок трубы.
2. Перекладка и замена ветхого металлического оголовка трубы.
3. Замена отдельных звеньев ходовой лестницы и смотровых площадок между внутренним стволом и железобетонной оболочкой трубы (до 20 % общей массы этих металлических конструкций).
4. Заделка в отдельных местах отверстий в металлических внутренних стволах трубы с разборкой и восстановлением теплоизоляции (до 10 % суммарной стоимости стволов и теплоизоляции).
5. Усиление и замена тяг подвесок кремнебетонных панелей внутреннего ствола трубы (до 20 % общего количества тяг подвесок).

Приложение 6

ПЕРЕЧЕНЬ ПРИБОРОВ И ОБОРУДОВАНИЯ ДЛЯ ПРОВЕДЕНИЯ ОБСЛЕДОВАНИЙ ДЫМОВЫХ ТРУБ

1. Бинокль, монокуляр, складная лупа.
2. Фотоаппарат с набором объективов.
3. Нивелир, теодолит.
4. Молоток Кашкарова, склерометр ОМШ-1.
5. Устройство для отбора проб бетона и железобетона.
6. Лабораторный пресс.
7. Хромель-копелевые термопары.
8. Длиннохвостовые термометры.

9. Потенциометр.
10. Анемометр.
11. Микроанометр в комплекте с пневмометрической трубкой.
12. Психрометр.
13. Комплект переносных газоанализаторов.
14. Инжектор.
15. Прибор для определения точки росы.
16. Толщиномер для лакокрасочных покрытий.
17. Компьютер.
18. Инструмент для линейных измерений.
19. Ремни и приборы безопасности.
20. Тепловизор.
21. Пирометр.
22. Толщиномер-дефектоскоп.
23. Ультразвуковой прибор «Бетон».

Список использованной литературы

1. [СНиП 3.01.04.-87](#). Приемка в эксплуатацию законченных строительством предприятий, зданий и сооружений. Основные положения.
2. [СНиП III.24-75](#). Промышленные печи и кирпичные дымовые трубы.
3. СНиП III-A: II-70. Техника безопасности в строительстве.
4. Инструкция по эксплуатации железобетонных дымовых труб и газоходов на тепловых электростанциях. - М.: СПО Союзтехэнерго, 1981.
5. Инструкция по эксплуатации железобетонных дымовых труб с металлическими газоотводящими стволами на тепловых электростанциях: [РД 34.21.562-93](#). - М.: СПО ОРГРЭС, 1995.

6. Инструкция по приемке строящихся дымовых труб: [РД 34.21.408-95.](#) - М.: СПО ОРГРЭС, 1997.

7. Инструкция по технике безопасности при возведении высотных железобетонных сооружений № ВСН 203-74/ММСС СССР. - М.: ЦБТИ Минмонтажспецстроя СССР, 1974.

8. Типовая инструкция по эксплуатации металлических дымовых труб энергопредприятий: [РД 153.34.0-21.524-98.](#) - М.: СПО ОРГРЭС, 1999.

9. Инструктивное указание по технике безопасности при строительстве и ремонте промышленных печей и труб. - М.: Стройиздат, 1964.

10. Методика обследования дымовых труб тепловых электростанций: [РД 34.20.328-95.](#) - М.: СПО ОРГРЭС, 1997.

11. Методические указания по обследованию дымовых труб с металлическими газоотводящими стволами: РД 34.20.322-89. - М.: СПО Союзтехэнерго, 1990.

12. Циркуляр № Ц-02-97 (Т). О повышении надежности дымовых труб и газоходов тепловых электростанций. - М.: СПО ОРГРЭС, 1997.

13. Рекомендации по повышению надежности дымовых труб ТЭС. - М.: СПО Союзтехэнерго, 1988.

14. Рекомендации по сушке и разогреву дымовых труб и боровов: РТМ 26-87. - М.: ВНИПИ «Теплопроект», 1987.

15. Информационное письмо № ИП-02-04-97 (ТП). О реконструкции дымовых труб с установкой внутренних газоотводящих стволов из стеклопластика. - М.: СПО ОРГРЭС, 1997.

16. Анализ нарушений эксплуатации зданий и сооружений энергопредприятий за 1997 год. - М.: СПО ОРГРЭС, 1999.

17. Типовой паспорт на производственное сооружение энергопредприятия. - М.: СЦНТИ ОРГРЭС, 1975.

18. Правила техники безопасности при эксплуатации теплосилового оборудования электростанций. - М.: Атомиздат, 1972.

СОДЕРЖАНИЕ

[1. Общая часть](#)

[2. Приемка дымовых труб и газоходов в эксплуатацию](#)

[3. Сушка и пуск в эксплуатацию дымовых труб и газоходов](#)

[4. Организационно-технические мероприятия по предохранению дымовых труб и газоходов от повреждений](#)

[5. Наблюдение за дымовыми трубами и газоходами](#)

[6. Контроль за золовыми отложениями в дымовых трубах и газоходах](#)

[7. Мероприятия по уменьшению золовых отложений](#)

[8. Ремонт и реконструкция дымовых труб и газоходов](#)

[9. Техника безопасности](#)

[10. Организационно-технические требования к предприятиям, выполняющим работы в соответствии с настоящей инструкцией](#)

[Приложение 1 Паспорт дымовой трубы](#)

[Приложение 2 Акт обследования дымовой железобетонной \(кирпичной\) трубы](#)

[Приложение 3 Условные обозначения и характеристика дефектов дымовой трубы](#)

[Приложение 4 Формы журналов наблюдений за режимом работы дымовой трубы](#)

[Приложение 5 Примерный перечень работ, производимых при текущих и капитальных ремонтах дымовых труб и газоходов](#)

[Приложение 6 Перечень приборов и оборудования для проведения обследований дымовых труб](#)